



มหาวิทยาลัยเทคโนโลยีราชมงคลกรุงเทพ

ชื่อโครงการ :

ปรับปรุงสิ่งก่อสร้าง ชั้นที่ 2, ชั้นที่ 3, ชั้นที่ 17
อาคารปฏิบัติการเทคโนโลยีเชิงสร้างสรรค์
(พื้นที่เทคโนโลยีกรุงเทพ) จำนวน 1 งาน

อธิการบดี
มหาวิทยาลัยเทคโนโลยีราชมงคลกรุงเทพ

ลายเซ็น

รศ.พิชัย จันทรมณี

รองอธิการบดี
มหาวิทยาลัยเทคโนโลยีราชมงคลกรุงเทพ

ลายเซ็น

ศ.ศรธรรม เอพิทานนท์

คณะกรรมการจัดทำแบบรูปและรายการงานก่อสร้าง

ลายเซ็น

ประธานกรรมการ

ศ.ชานาน น้อยพิทักษ์

กรรมการ

ศ.สุวิวัฒน์ คงรัตนประเสริฐ

กรรมการ

นายปิยะพงษ์ คำคุณ

กรรมการ

นายตลิลลาภ อภัยพิทักษ์กรม

กรรมการและเลขานุการ

น.ส.เพียงเพ็ญ อภัยพิทักษ์

คณะกรรมการตรวจรับแบบ

ลายเซ็น

ประธานกรรมการ

นายสุกอนา แก้วคำแจ้ง

กรรมการ

นายวิรัช วงษ์คงคำ

กรรมการและเลขานุการ

น.ส.เพียงเพ็ญ อภัยพิทักษ์

แสดงแบบ :

อาคารปฏิบัติการเทคโนโลยีเชิงสร้างสรรค์
ผังพื้นที่ชั้นที่ 2 (เดิม)

มาตราส่วน: 1:150

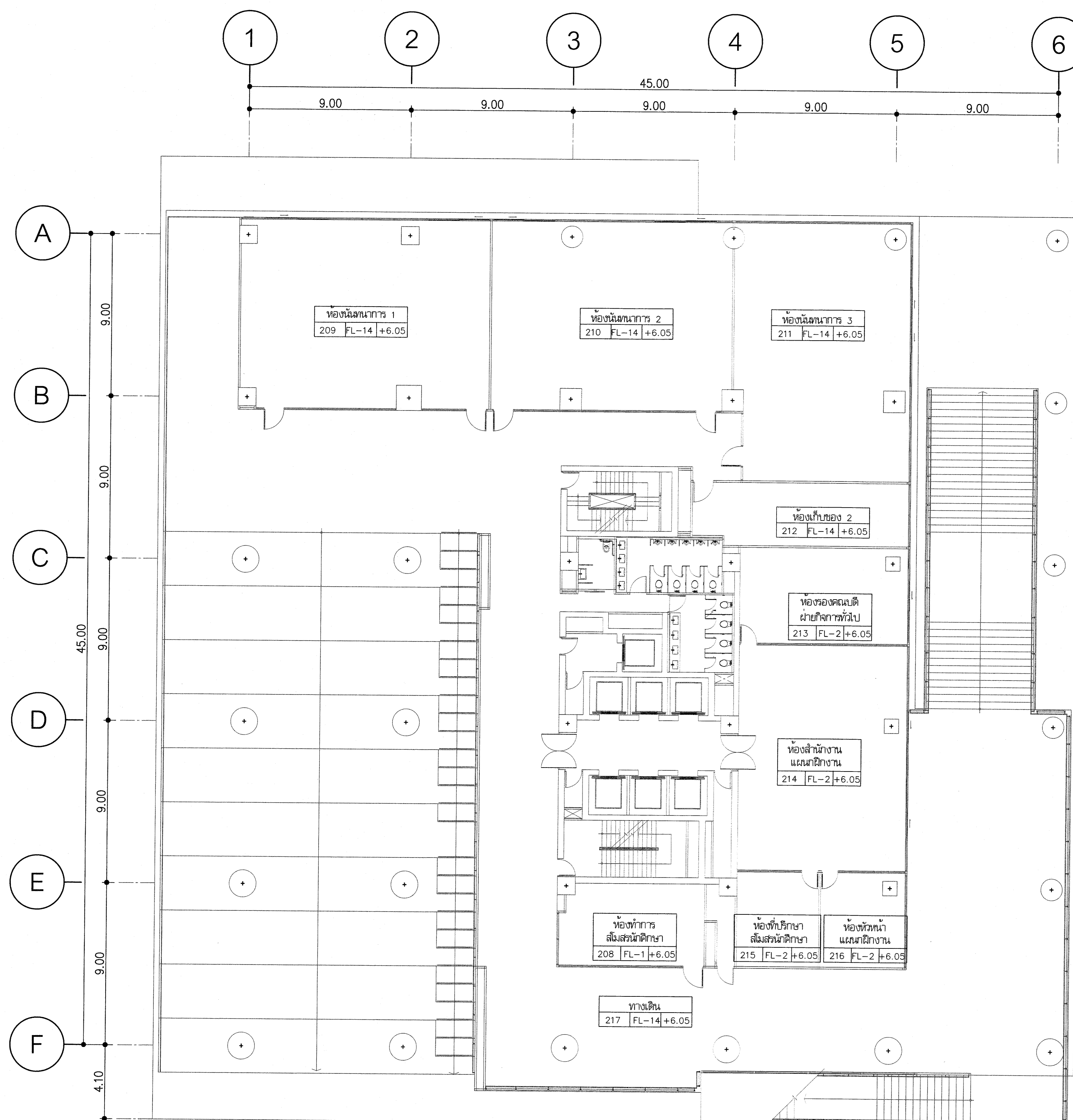
วันที่: 18-3-2567

แผ่นที่:

A 2 - 01

รวม:

203



อาคารปฏิบัติการเทคโนโลยีเชิงสร้างสรรค์
ผังพื้นที่ชั้นที่ 2 (เดิม)

มาตราส่วน 1:150

* ระบุต่างๆที่แสดงในแบบ ใช้เพื่อประกอบการจัดทำแบบเท่านั้น ให้ผู้รับจ้างสำรวจหน้างานเสร็จก่อนดำเนินการ/เสนอราคา *



มหาวิทยาลัยเทคโนโลยีราชมงคลกรุงเทพ

ชื่อโครงการ :

ปรับปรุงสิ่งก่อสร้าง ชั้นที่ 2, ชั้นที่ 3, ชั้นที่ 17
อาคารปฏิบัติการเทคโนโลยีเชิงสร้างสรรค์
(พื้นที่เทคโนโลยีกรุงเทพ) จำนวน 1 งาน

อธิการบดี มหาวิทยาลัยเทคโนโลยีราชมงคลกรุงเทพ

ลายเซ็น

รศ.พิชัย จันทร์นีน

รองอธิการบดี มหาวิทยาลัยเทคโนโลยีราชมงคลกรุงเทพ

ลายเซ็น

ศ.ศดร.ธรรม เอทิกานนท์

คณะกรรมการจัดทำแบบรูปและรายการงานก่อสร้าง

ลายเซ็น

ประธานกรรมการ

ศ.ชานาญ น้อยพิทักษ์

กรรมการ

ศ.สุวิวัฒน์ คงรัตนประเสริฐ

กรรมการ

นายปิยะพงษ์ คำสุด

กรรมการ

นายตติมา ยศชัยสุวิกรม

กรรมการและเลขานุการ

น.ส.เพียงเพ็ญ อภัยภัคค์

คณะกรรมการตรวจรับแบบ

ลายเซ็น

ประธานกรรมการ

นายยุทธนา แก้วคำแจ้ง

กรรมการ

นายวิรัช วงษ์คงคำ

กรรมการและเลขานุการ

น.ส.เพียงเพ็ญ อภัยภัคค์

แสดงแบบ :

อาคารปฏิบัติการเทคโนโลยีเชิงสร้างสรรค์
ผังพื้นที่ชั้นที่ 2 (ปรับปรุง)

มาตราส่วน: 1:150

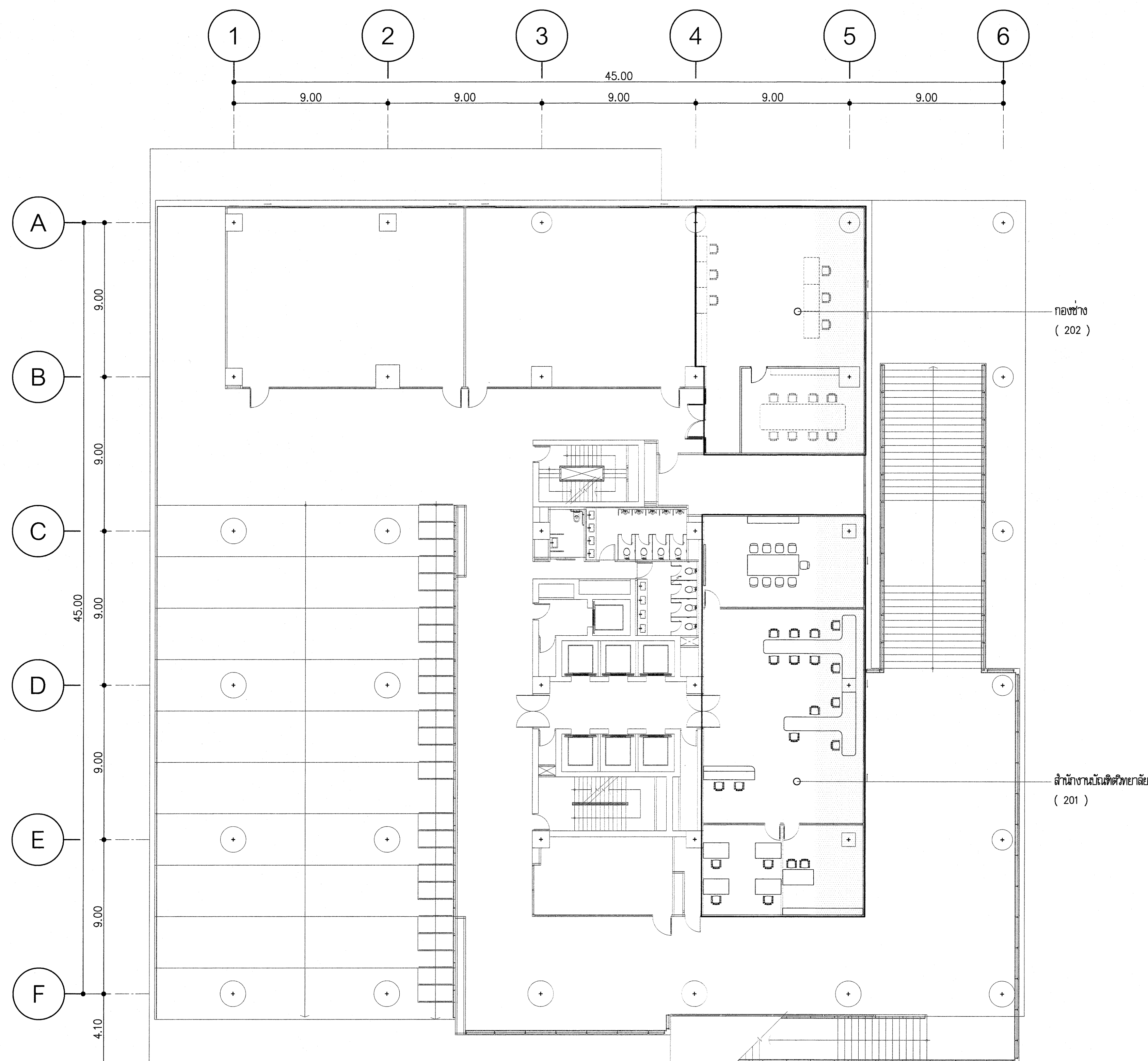
วันที่: 18-3-2567

แผ่นที่:

A 2 - 02

รวม:

203



อาคารปฏิบัติการเทคโนโลยีเชิงสร้างสรรค์
ผังพื้นที่ชั้นที่ 2 (ปรับปรุง)

มาตราส่วน

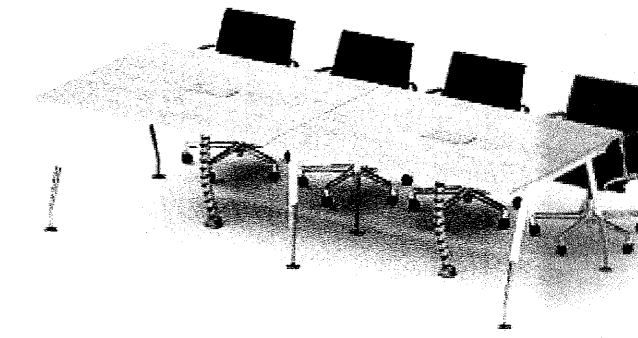
1:150

* ระยะเวลาที่แสดงในแบบ ใช้เพื่อประกอบการจัดทำแบบเท่านั้น ให้ผู้รับจ้างสำรวจหน้างานเสร็จก่อนดำเนินการ/เสนอราคา *

สารบัญแบบ

DWG NO.	DESCRIPTION
201 A-01	สารบัญแบบ , รายการประกอบแบบ
201 A-02	รายการประกอบแบบ
201 A1-01	ผังเฟอร์นิเจอร์ สำนักงานบัณฑิตวิทยาลัย ชั้นที่ 2
201 A1-02	ผังงานฝ้าตกแต่ง สำนักงานบัณฑิตวิทยาลัย ชั้นที่ 2
201 A1-03	ผังงานผนังตกแต่ง สำนักงานบัณฑิตวิทยาลัย ชั้นที่ 2
201 A1-04	ผังงานพื้นตกแต่ง สำนักงานบัณฑิตวิทยาลัย ชั้นที่ 2
201 A1-05	ผังงานเต้ารับไฟฟ้า สำนักงานบัณฑิตวิทยาลัย ชั้นที่ 2
201 A1-06	ผังงานแสงสว่างไฟฟ้า สำนักงานบัณฑิตวิทยาลัย ชั้นที่ 2
201 A2-01	รูปदान - E1, E2
201 A2-02	รูปदान - E3, E4
201 A3-01	แบบขยายฝ้าตกแต่งและป้าย
201 A3-02	แบบขยายประตู (1)
201 A3-03	แบบขยายประตู (2)
201 A3-04	แบบขยายเฟอร์นิเจอร์ (FT - 1)
201 A3-05	แบบขยายเฟอร์นิเจอร์ (FT - 2)
201 A3-06	แบบขยายเฟอร์นิเจอร์ (FT - 3)
201 A3-07	แบบขยายเฟอร์นิเจอร์ (TF - 1)
201 A3-08	แบบขยายเฟอร์นิเจอร์ (TF - 2)
201 A3-09	แบบขยายเฟอร์นิเจอร์ (TF - 3)
201 A4-01	รูปทัศนียภาพภายใน 1
201 A4-02	รูปทัศนียภาพภายใน 2
201 A4-03	รูปทัศนียภาพภายใน 3
201 A4-04	รูปทัศนียภาพภายใน 4
201 A4-05	รูปทัศนียภาพภายใน 5
201 A4-06	รูปทัศนียภาพภายใน 6

1.1 T-1 โต๊ะประชุม 8 ที่นั่ง

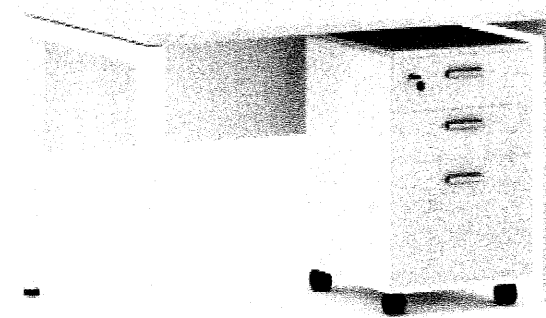


รายละเอียดคุณลักษณะดังนี้

- ขนาดไม่น้อยกว่า 300x120x75 ซม. (กว้างxลึกxสูง)
- ที่อ็อปโต๊ะไม้ปาร์ติเกิ้ลบอร์ด ปิดผิวทับด้วยเมลามีน ความหนาไม่น้อยกว่า 25 มม. (เลือกสีภายหลัง)
- ขาเหล็กพ่นสีอุตสาหกรรม (เลือกสีภายหลัง)
- ชุดกล่องไฟสำหรับติดตั้งเด้าเสียบ และมีท่อสำหรับร้อยสายไฟ

** รูปภาพตัวอย่าง ใช้เป็นแนวทางในการเลือกรูปแบบครุภัณฑ์เท่านั้น

1.2 T-2 โต๊ะทำงาน



รายละเอียดคุณลักษณะดังนี้

- ขนาด 180x75x75 ซม. (กว้างxลึกxสูง)
- ที่อ็อปโต๊ะไม้ปาร์ติเกิ้ลบอร์ด ปิดผิวทับด้วยเมลามีน ความหนาไม่น้อยกว่า 25 มม. (เลือกสีภายหลัง)
- แผ่นบังโป๊ ผิดจากไม้ปาร์ติเกิ้ล ความหนาไม่น้อยกว่า 19 มม. ปิดผิวทับด้วยเมลามีน (เลือกสีภายหลัง)
- ขาเหล็กพ่นสีอุตสาหกรรม (เลือกสีภายหลัง)
- ตู้ลิ้นชัก 3 ลิ้นชัก มีล้อเลื่อน (เลือกสีภายหลัง)

** รูปภาพตัวอย่าง ใช้เป็นแนวทางในการเลือกรูปแบบครุภัณฑ์เท่านั้น



มหาวิทยาลัยเทคโนโลยีราชมงคลกรุงเทพ

ชื่อโครงการ :

ปรับปรุงสิ่งก่อสร้าง ชั้นที่ 2, ชั้นที่ 3 , ชั้นที่ 17
อาคารปฏิบัติการเทคโนโลยีเชิงสร้างสรรค์
(พื้นที่เทคโนโลยีกรุงเทพ) จำนวน 1 งาน

อธิการบดี มหาวิทยาลัยเทคโนโลยีราชมงคลกรุงเทพ	ลายเซ็น
รศ.พิชัย จันทรมณี	
รองอธิการบดี มหาวิทยาลัยเทคโนโลยีราชมงคลกรุงเทพ	ลายเซ็น
ศ.ศดร.ธรรม เอพิทานนท์	
คณะกรรมการจัดทำแบบรูปและรายการงานก่อสร้าง	ลายเซ็น
ประธานกรรมการ ศ.ชานนชญ น้อยพิทักษ์	
กรรมการ ศ.วุฒิวัฒน์ คงรัตนประเสริฐ	
กรรมการ นายปิยะพงษ์ ศักดิ์คุณ	
กรรมการ นายตติยาน อัครชัยสุวิกรม	
กรรมการและเลขานุการ น.ส.เพียงเพ็ญ อภัยภัคค์	
คณะกรรมการตรวจรับแบบ	ลายเซ็น
ประธานกรรมการ นายยุทธนา แก้วคำแจ้ง	
กรรมการ นายวิรัช วงษ์คำคำ	
กรรมการและเลขานุการ น.ส.เพียงเพ็ญ อภัยภัคค์	

แสดงแบบ :

สารบัญแบบ , รายการประกอบแบบ

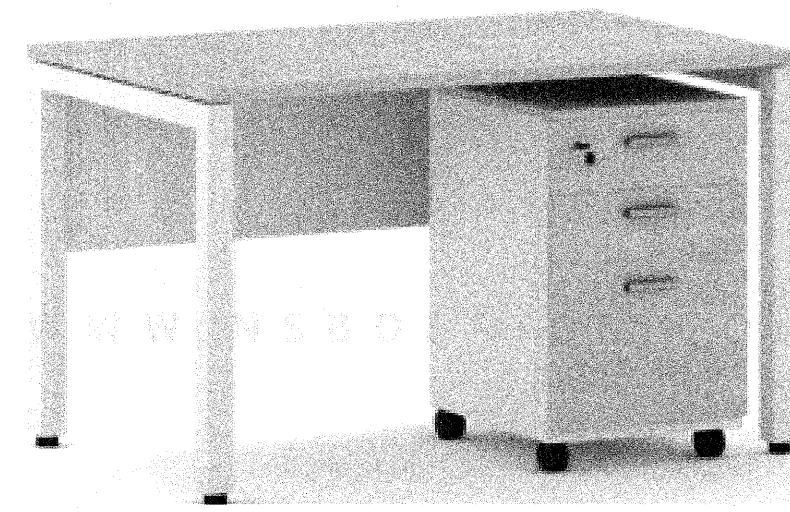
มาตรฐาน : วันที่ : 18-3-2567

แผ่นที่ : 201 A-01 รวม : 203

* ระยะเวลาต่างๆที่แสดงในแบบ ใช้เพื่อประกอบการจัดทำแบบเท่านั้น ให้ผู้รับจ้างสำรวจหน้างานเสร็จก่อนดำเนินการ/เสนอราคา *

รายการประกอบแบบงานครุภัณฑ์ (เฟอร์นิเจอร์)

1.3 T-3 โต๊ะทำงาน



รายละเอียดคุณลักษณะดังนี้

- ขนาด 150x75x75 ซม. (กว้างxลึกxสูง)
- ท็อปโต๊ะไม้ปาร์ติเกิ้ลบอร์ด ปิดผิวทับด้วยเมลามีน ความหนาไม่น้อยกว่า 25 มม. (เลือกสีภายหลัง)
- แผ่นบังปี ผลิตจากไม้ปาร์ติเกิ้ล ความหนาไม่น้อยกว่า 19 มม. ปิดผิวทับด้วยเมลามีน (เลือกสีภายหลัง)
- ขาเหล็กพ่นสีอุตสาหกรรม (เลือกสีภายหลัง)
- ตู้ลิ้นชัก 3 ลิ้นชัก มีล้อเลื่อน (เลือกสีภายหลัง)

** รูปภาพตัวอย่าง ใช้เป็นแนวทางในการเลือกรูปแบบครุภัณฑ์เท่านั้น

1.5 C-3 เก้าอี้สำนักงาน



รายละเอียดคุณลักษณะดังนี้

- ขนาดไม่น้อยกว่า 55x54x88 ซม. (กว้างxลึกxสูง)
- เบาะและพนักพิงหุ้มด้วยหนังสังเคราะห์ PU สีดำ
- โครงและขา เหล็กชุบโครเมียม รูปตัวซี
- รับน้ำหนักได้ไม่น้อยกว่า 120 กก.

** รูปภาพตัวอย่าง ใช้เป็นแนวทางในการเลือกรูปแบบครุภัณฑ์เท่านั้น

1.4 C-2 เก้าอี้สำนักงาน



รายละเอียดคุณลักษณะดังนี้

- ขนาดไม่น้อยกว่า 59x62x92-104 ซม. (กว้างxลึกxสูง)
- เบาะและพนักพิงหุ้มด้วยหนังสังเคราะห์ PU สีดำ
- โครงและขา เหล็กชุบโครเมียม
- มีใช้ปรับระดับ สูง-ต่ำ
- ลูกล้อ PU
- รับน้ำหนักได้ไม่น้อยกว่า 120 กก.

** รูปภาพตัวอย่าง ใช้เป็นแนวทางในการเลือกรูปแบบครุภัณฑ์เท่านั้น

1.6 C-4 เก้าอี้สำนักงาน



รายละเอียดคุณลักษณะดังนี้

- ขนาดไม่น้อยกว่า 55x58x88-96 ซม. (กว้างxลึกxสูง)
- พนักพิงหลังทำจากพลาสติกฉีดขึ้นรูป หุ้มด้วยตาข่าย
- เบาะนั่งทำจาก PU Foam หุ้มด้วยผ้า
- ที่วางแขนทำจากพลาสติกพีพี ยึดติดกับตัวเก้าอี้
- มีใช้ปรับระดับ สูง-ต่ำ
- ฐานและล้อพลาสติก
- รับน้ำหนักได้ไม่น้อยกว่า 110 กก.

** รูปภาพตัวอย่าง ใช้เป็นแนวทางในการเลือกรูปแบบครุภัณฑ์เท่านั้น



มหาวิทยาลัยเทคโนโลยีราชมงคลกรุงเทพ

ชื่อโครงการ :

ปรับปรุงสิ่งก่อสร้าง ชั้นที่ 2, ชั้นที่ 3, ชั้นที่ 17 อาคารปฏิบัติการเทคโนโลยีเชิงสร้างสรรค์ (พื้นที่เทคนิคกรุงเทพ) จำนวน 1 งาน

อธิการบดี มหาวิทยาลัยเทคโนโลยีราชมงคลกรุงเทพ	ลายเซ็น
รศ. พิชัย จันทมนเฑี	
รองอธิการบดี มหาวิทยาลัยเทคโนโลยีราชมงคลกรุงเทพ	ลายเซ็น
ศ.ดร.ธรรม เอพิทานนท์	
คณะกรรมการจัดทำแบบรูปและรายการงานก่อสร้าง	ลายเซ็น
ประธานกรรมการ ศ.ดร.ชานนชญ น้อยพิทักษ์	
กรรมการ ศ.ดร.สุวิวัฒน์ คงรัตนประเสริฐ	
กรรมการ นายปิยะพงษ์ คำคุณ	
กรรมการ นายตติวิลาภ อัครชัยสุวิกรม	
กรรมการและเลขานุการ น.ส.เพียงเพ็ญ อภัยภัคตร์	
คณะกรรมการตรวจรับแบบ	ลายเซ็น
ประธานกรรมการ นายยุทธนา แก้วคำแจ่ม	
กรรมการ นายวิรัช วงษ์คงคำ	
กรรมการและเลขานุการ น.ส.เพียงเพ็ญ อภัยภัคตร์	

แสดงแบบ :

รายการประกอบแบบ

มาตราส่วน :	วันที่ : 18-3-2567
แผ่นที่ : 201 A-02	รวม : 203

* ระยะเวลาที่แสดงในแบบ ใช้เพื่อประกอบการจัดทำแบบเท่านั้น ให้ผู้รับจ้างสำรวจหน้างานเสร็จก่อนดำเนินการ/เสนอราคา *



มหาวิทยาลัยเทคโนโลยีราชมงคลกรุงเทพ

ชื่อโครงการ :

ปรับปรุงสิ่งก่อสร้าง ชั้นที่ 2, ชั้นที่ 3, ชั้นที่ 17 อาคารปฏิบัติการเทคโนโลยีเชิงสร้างสรรค์ (พื้นที่เทคนิคกรุงเทพ) จำนวน 1 งาน

อธิการบดี มหาวิทยาลัยเทคโนโลยีราชมงคลกรุงเทพ ลายเซ็น

รศ.พิชัย จันทร์สมณี

รองอธิการบดี มหาวิทยาลัยเทคโนโลยีราชมงคลกรุงเทพ ลายเซ็น

ผศ.ศุภธรรม เอพิทานนท์

คณะกรรมการจัดทำแบบและรายการงานก่อสร้าง ลายเซ็น

ประธานกรรมการ ผศ.ชานนุญ น้อยพิทักษ์ ลายเซ็น

กรรมการ ผศ.วุฒิวัฒน์ คงรัตนประเสริฐ ลายเซ็น

กรรมการ นายนิยมพงษ์ ศักดิ์คุณ ลายเซ็น

กรรมการ นายศุภนิสา ยี่คำชัยสุภาพ ลายเซ็น

กรรมการและเลขานุการ น.ส.เพียงเพ็ญ อภัยพัทธ์ ลายเซ็น

คณะกรรมการตรวจรับแบบ ลายเซ็น

ประธานกรรมการ นายยุทธนา แก้วคำแจ้ง ลายเซ็น

กรรมการ นายวิรัช วงษ์คำจ่า ลายเซ็น

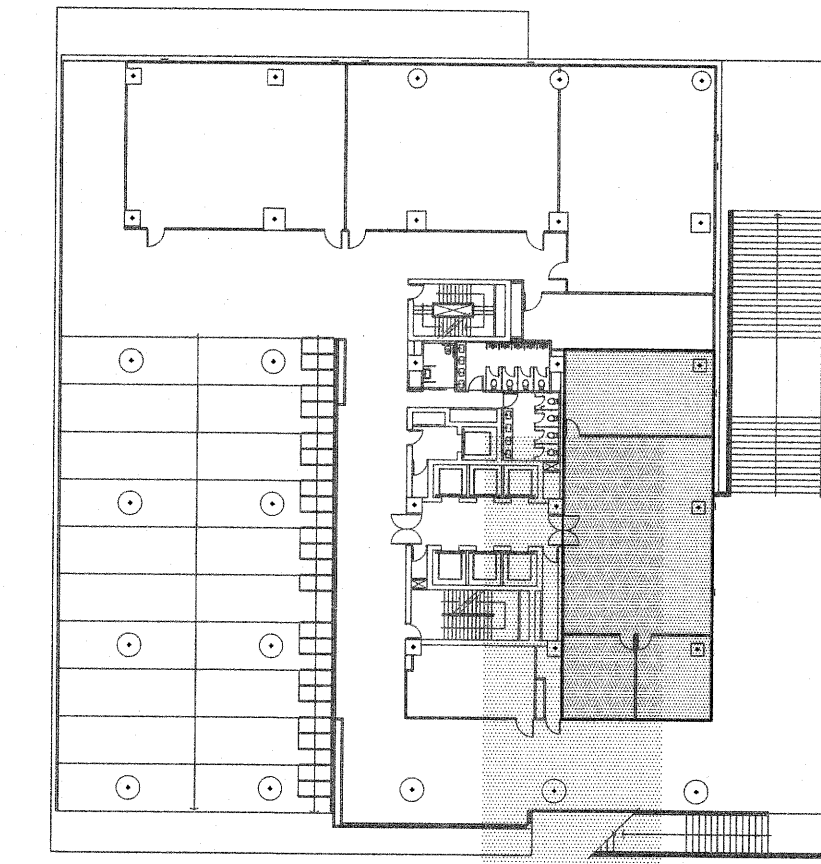
กรรมการและเลขานุการ น.ส.เพียงเพ็ญ อภัยพัทธ์ ลายเซ็น

แสดงแบบ :

ผังเฟอร์นิเจอร์ สำนักงานบัณฑิตวิทยาลัย ชั้นที่ 2

มาตราส่วน: 1:75 วันที่: 18-3-2567

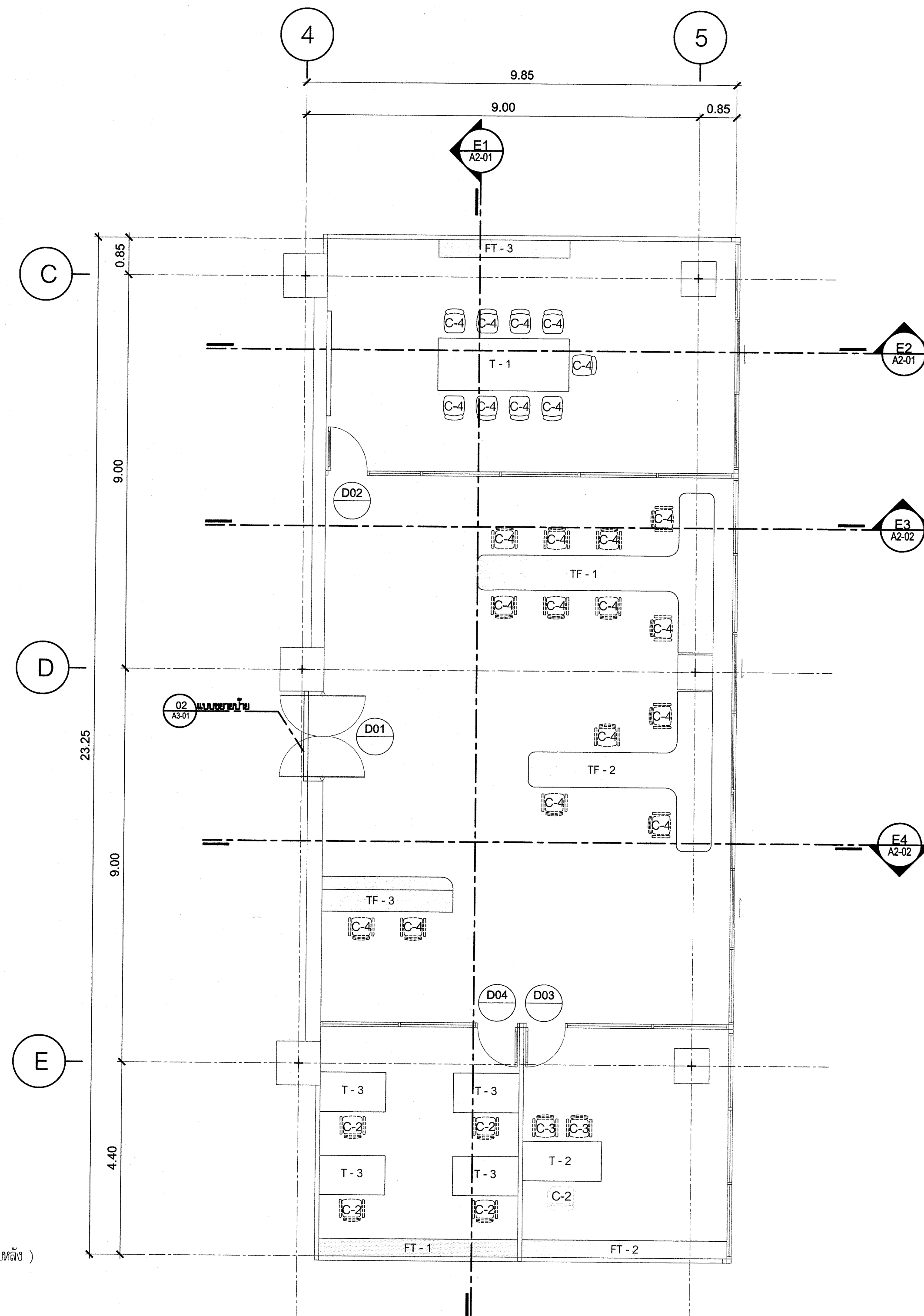
แผ่นที่: 201 A1-01 รวม: 203



KEY PLAN 2

หมายเหตุ - ตระกูลยี่ห้อหน้าต่างบริษัทอื่น
- ระดับพื้นเนื่องจากหน้าต่างบริษัท

สัญลักษณ์	ความหมาย
C - 1	เก้าอี้นั่งเจ้าหน้าที่ทำงาน ขนาดไม่น้อยกว่า กว้าง 63 x ลึก 68 x สูง 86-92 ซม.
C - 2	เก้าอี้นั่งเจ้าหน้าที่ ขนาดไม่น้อยกว่า กว้าง 63 x ลึก 68 x สูง 86-92 ซม.
C - 3	เก้าอี้นั่งผู้ติดต่อ ขนาดไม่น้อยกว่า 585 x 600 x 905 มม.
C - 4	เก้าอี้นั่งประชุมยอ ขนาดไม่น้อยกว่า 59 x 61 x 92.5-102.5 ซม.
C - 5	เก้าอี้นั่งอำนวยการ ขนาดไม่น้อยกว่า กว้าง 0.45xลึก 0.55xสูง 0.80 ม.
C - 6	เก้าอี้นั่งอาจารย์สอน ขนาดไม่น้อยกว่า กว้าง 0.45xลึก 0.55xสูง 0.80 ม.
C - 7	เก้าอี้นั่งเรียน ขนาดไม่น้อยกว่า กว้าง 63 x ลึก 68 x สูง 86-92 ซม.
C - 8	เก้าอี้นั่งทำงาน ขนาดไม่น้อยกว่า กว้าง 0.45xลึก 0.55xสูง 0.80 ม.
C - 9	เก้าอี้นั่งทำงาน ขนาดไม่น้อยกว่า กว้าง 0.49xลึก 0.53xสูง 0.87.5 ม.
T - 1	โต๊ะประชุม ขนาดไม่น้อยกว่า 240x90x75(กว้างลึกxสูง)
T - 2	โต๊ะเจ้าหน้าที่ ขนาดไม่น้อยกว่า 180 x 90 x 75 ซม.(กว้างลึกxสูง)
T - 3	โต๊ะเจ้าหน้าที่ ขนาดไม่น้อยกว่า 150 x 90 x 75 ซม.(กว้างลึกxสูง)
T - 4	โต๊ะเจ้าหน้าที่ห้องควบคุม ขนาดไม่น้อยกว่า 120 x 60 x 75 ซม.(กว้างลึกxสูง)
T - 5	โต๊ะอาจารย์ผู้สอน ขนาดไม่น้อยกว่า 150 x 60 x 75 ซม.(กว้างลึกxสูง)
T - 6	โต๊ะคอมพิวเตอร์ ขนาดไม่น้อยกว่า 120 x 60 x 75 ซม.(กว้างลึกxสูง)
T - 7	โต๊ะเจ้าหน้าที่ ขนาดไม่น้อยกว่า 160 x 120 x 75 ซม.(กว้างลึกxสูง)
T - 8	โต๊ะกลม ขนาด 8 ที่นั่ง
CF - 1	ชุดที่นั่งพักรับแขก ประกอบด้วย เก้าอี้โซฟา 2 ที่นั่ง/ตัว,โต๊ะกลางตัว เก้าอี้โซฟาตัวแอล 6 ที่นั่ง/ตัว,เก้าอี้โซฟา 2 ที่นั่ง/ตัว,โต๊ะกลางตัว
CF - 2	ชุดที่นั่งพักรับแขก ประกอบด้วย เก้าอี้โซฟา 2 ที่นั่ง/ตัว
CF - 3	ชุดที่นั่งพักรับแขก ประกอบด้วย เก้าอี้โซฟา 3 ที่นั่ง/ตัว,เก้าอี้โซฟา 2 ที่นั่ง/ตัว,โต๊ะกลาง 1 ตัว
CF - 4	ชุดที่นั่งพักรับแขก ประกอบด้วย เก้าอี้โซฟา 3 ที่นั่ง/ตัว,โต๊ะกลาง 1 ตัว
CF - 5	ชุดที่นั่งพักรับแขก ประกอบด้วย เก้าอี้โซฟา 2 ที่นั่ง/ตัว



ผังเฟอร์นิเจอร์ สำนักงานบัณฑิตวิทยาลัย ชั้นที่ 2

มาตราส่วน 1:75

รายการวัสดุตกแต่ง ประกอบแบบก่อสร้าง

รายการพื้น

- F0 พื้น วัสดุเดิม ผิวปูกระเบื้องยาง (เดิม)
- F1 พื้น วัสดุเดิมขัดมัน ผิวปูด้วยพรม (สีและรุ่น ระบุภายหลัง)
- F2 พื้น ไม้จริงทึบ ปูด้วยแผ่นลามิเนตเกรด 20 มม. ผิวปูกระเบื้องยาง SPC (สีและรุ่น ระบุภายหลัง)
- F3 พื้น วัสดุเดิม ผิวปูกระเบื้องยาง SPC (สีและรุ่น ระบุภายหลัง)

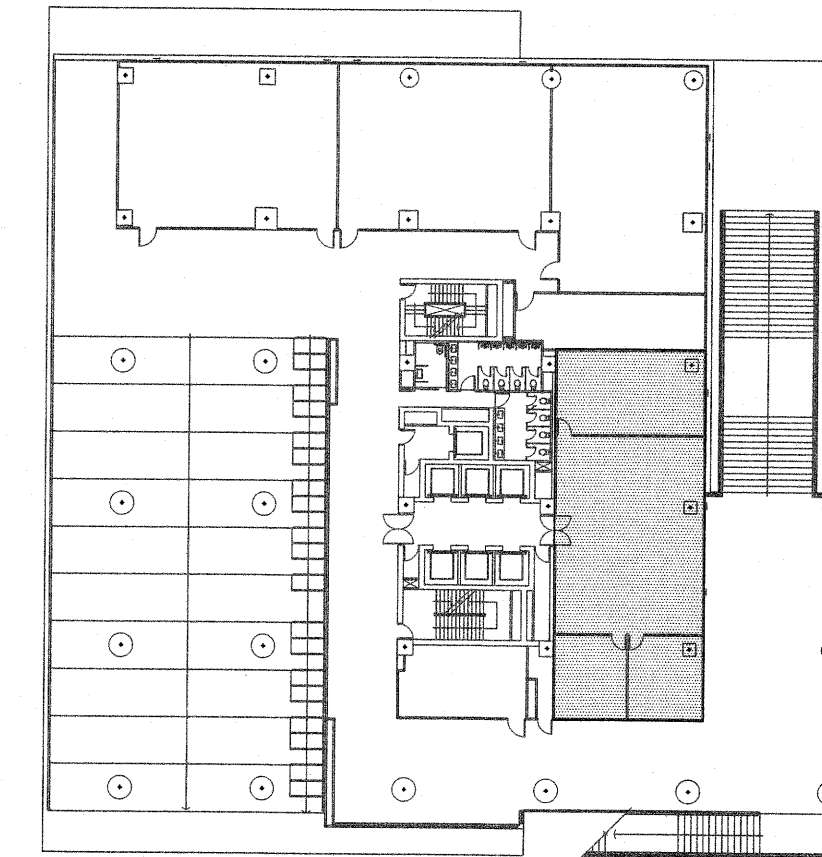
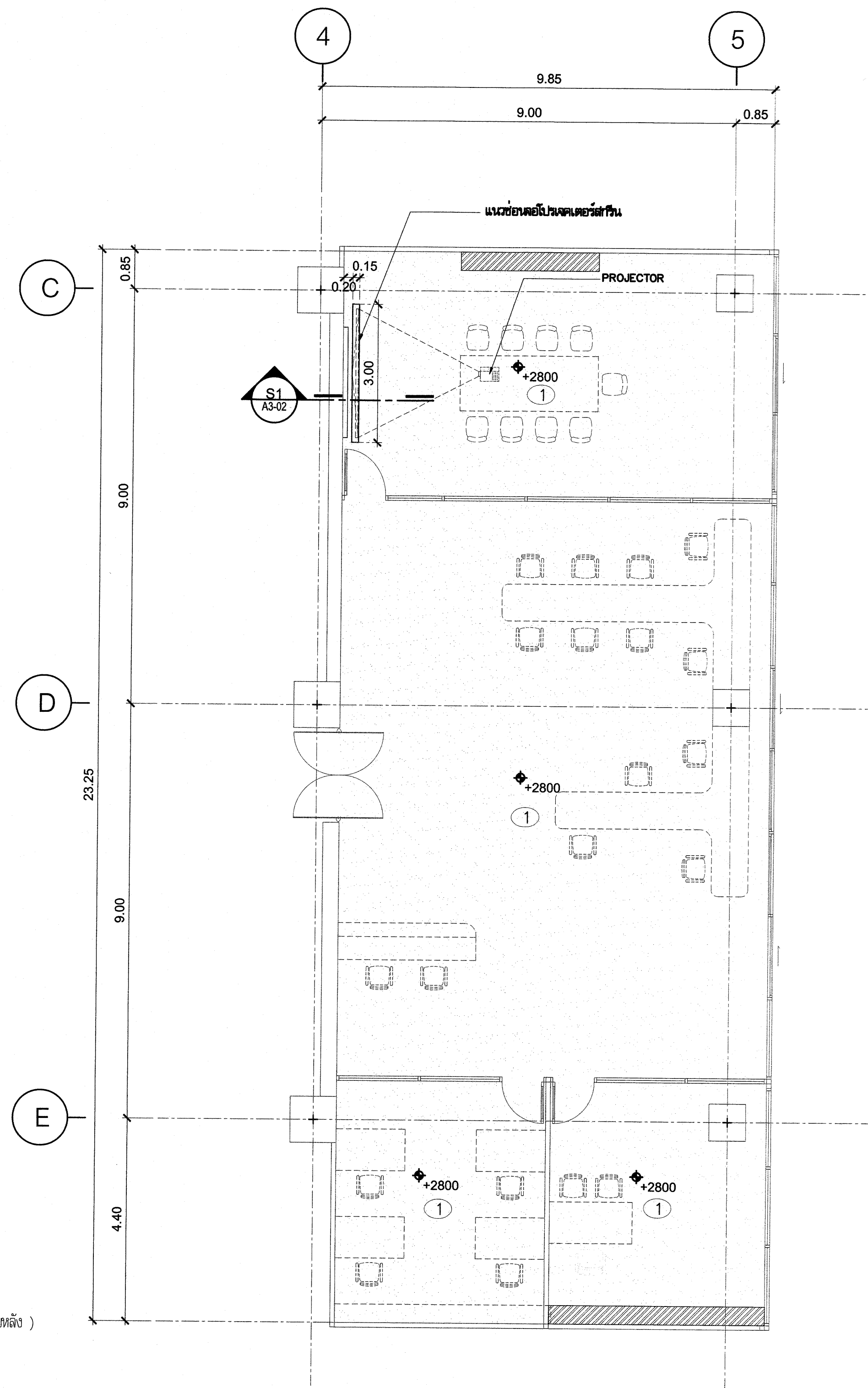
รายการผนัง

- 1 ผนัง ทาสี
- 2 ผนัง ไม้จริงเนื้อแข็ง ทุกลวดสีน้ำตาล (สีและรุ่น ระบุภายหลัง)
- 3 ผนัง ไม้จริงเนื้อแข็ง ทุกลวดสีน้ำตาล ฝ้าห้อง สวมแบบ (สีและรุ่น ระบุภายหลัง)
- 4 ผนัง ไม้ท่อนยาว หนา 12 มม. อยุ่ต่อจนบริเวณโครงสร้างเหล็กทุบลวดสีเทา
ฝ้าห้อง ไม้จริงเนื้อแข็ง ทุกลวดสีน้ำตาล (สีและรุ่น ระบุภายหลัง)
- 5 ผนัง ไม้ท่อนยาว หนา 12 มม. อยุ่ต่อจนบริเวณโครงสร้างเหล็กทุบลวดสีเทา
ฝ้าห้อง ไม้จริงเนื้อแข็ง ทุกลวดสีน้ำตาล (สีและรุ่น ระบุภายหลัง)
- 6 ผนัง ไม้ท่อนยาว หนา 12 มม. อยุ่ต่อจนบริเวณโครงสร้างเหล็กทุบลวดสีเทา
ฝ้าห้อง ไม้จริงเนื้อแข็ง ทุกลวดสีน้ำตาล (สีและรุ่น ระบุภายหลัง)
- 7 ผนัง ไม้ท่อนยาว หนา 12 มม. อยุ่ต่อจนบริเวณโครงสร้างเหล็กทุบลวดสีเทา
ฝ้าห้อง ไม้จริงเนื้อแข็ง ทุกลวดสีน้ำตาล (สีและรุ่น ระบุภายหลัง)
- 8 ผนัง ไม้ท่อนยาว หนา 12 มม. อยุ่ต่อจนบริเวณโครงสร้างเหล็กทุบลวดสีเทา
ฝ้าห้อง ไม้จริงเนื้อแข็ง ทุกลวดสีน้ำตาล (สีและรุ่น ระบุภายหลัง)
- 9 ผนัง ไม้ท่อนยาว หนา 12 มม. อยุ่ต่อจนบริเวณโครงสร้างเหล็กทุบลวดสีเทา
ฝ้าห้อง ไม้จริงเนื้อแข็ง ทุกลวดสีน้ำตาล (สีและรุ่น ระบุภายหลัง)

รายการฝ้าเพดาน

- 1 ฝ้าเพดานยิปซัมบอร์ดหนา 9 มม. อยุ่ต่อจนบริเวณโครงสร้างเหล็กทุบลวดสีเทา
- 2 ฝ้าเพดาน วัสดุเดิม ทาสี

* ระบุต่างๆที่แสดงในแบบ ใช้เพื่อประกอบการจัดทำแบบเท่านั้น ให้ผู้รับจ้างสำรวจงานเสร็จก่อนดำเนินการ/เสนอราคา *



KEY PLAN 2

รายการวัสดุตกแต่ง ประกอบแบบก่อสร้าง

รายการพื้น

- F0 พื้น วัสดุเดิม ไม้ปูกระเบื้องยาง (เดิม)
- F1 พื้น วัสดุเดิม พื้นไม้ปูด้วยพรม (สีและรุ่น ระบุภายหลัง)
- F2 พื้น โครงเหล็ก ไม้ปูด้วยแผ่นสังกะสีบอร์ด ขนาด 20 มม. ไม้ปูกระเบื้องยาง SPC (สีและรุ่น ระบุภายหลัง)
- F3 พื้น วัสดุเดิม ไม้ปูกระเบื้องยาง SPC (สีและรุ่น ระบุภายหลัง)

รายการผนัง

- 1 ผนัง ทาสี
- 2 ผนัง โครงผนังอิฐฉาบปูน (สีและรุ่น ระบุภายหลัง)
- 3 ผนัง โครงผนังอิฐฉาบปูน ผนังฉาบปูน (สีและรุ่น ระบุภายหลัง)
- 4 ผนัง ผนังอิฐฉาบปูน 12 มม. อยุ่ต่อจนบริเวณโครงสร้างเหล็กทุบลึงเหล็กรัด
- 5 ผนัง ผนังอิฐฉาบปูน 12 มม. อยุ่ต่อจนบริเวณโครงสร้างเหล็กทุบลึงเหล็กรัด
- 6 ผนัง โครงผนังอิฐฉาบปูน ผนังฉาบปูน (สีและรุ่น ระบุภายหลัง)
- 7 ผนัง ผนังอิฐฉาบปูน 12 มม. อยุ่ต่อจนบริเวณโครงสร้างเหล็กทุบลึงเหล็กรัด
- 8 ผนัง ผนังอิฐฉาบปูน 12 มม. อยุ่ต่อจนบริเวณโครงสร้างเหล็กทุบลึงเหล็กรัด
- 9 ผนัง โครงผนังอิฐฉาบปูน ผนังฉาบปูน (สีและรุ่น ระบุภายหลัง)

รายการฝ้าเพดาน

- 1 ฝ้าเพดานยิปซัมบอร์ดขนาด 9 มม. อยุ่ต่อจนบริเวณโครงสร้างเหล็กทุบลึงเหล็กรัด
- 2 ฝ้าเพดาน วัสดุ เดิม ทาสี

ผังงานฝ้าตกแต่ง สำนักงานบัณฑิตวิทยาลัย ชั้นที่ 2

มาตราส่วน

1:75

- หมายเหตุ - ตรวจสอบหน้างานเสร็จอีกครั้ง
- ระดับพื้นอิงจากหน้างานจริง

CEILING LEGEND	
SYMBOL	DESCRIPTION
	ฝ้าเพดาน วัสดุยิปซัมบอร์ด
	ฉาบเรียบทาสี
	ตำแหน่งเพอร์มิตเตอร์สูงถึงฝ้า

LIGHTING LEGEND	
SYMBOL	DESCRIPTION
	PROJECTOR / PROJECTOR SCREEN



มหาวิทยาลัยเทคโนโลยีราชมงคลกรุงเทพ

ชื่อโครงการ :

ปรับปรุงสิ่งก่อสร้าง ชั้นที่ 2, ชั้นที่ 3, ชั้นที่ 17
อาคารปฏิบัติการเทคโนโลยีเชิงสร้างสรรค์
(ที่สี่เขตดินแดงกรุงเทพฯ) จำนวน 1 งาน

อธิการบดี มหาวิทยาลัยเทคโนโลยีราชมงคลกรุงเทพ	ลายเซ็น
รศ.พิชัย จันทิมาธร	
รองอธิการบดี มหาวิทยาลัยเทคโนโลยีราชมงคลกรุงเทพ	ลายเซ็น
ศ.ศลธรรม เอพิทานนท์	
คณะกรรมการจัดทำแบบรูปและรายการงานก่อสร้าง	ลายเซ็น
ประธานกรรมการ ศ.ชำนาญ น้อยพิทักษ์	
กรรมการ ศ.วุฒิชัย คังคประเสริฐ	
กรรมการ นายปิยะพงษ์ ศักดิ์	
กรรมการ นายศุภนิลาภ อัครชัยสุภกรม	
กรรมการและเลขานุการ น.ส.เพียงเพ็ญ อภัยพิทักษ์	
คณะกรรมการตรวจรับแบบ	ลายเซ็น
ประธานกรรมการ นายยุทธนา แก้วคำแจ้ง	
กรรมการ นายธีรวัช วงศ์คงคำ	
กรรมการและเลขานุการ น.ส.เพียงเพ็ญ อภัยพิทักษ์	

แสดงแบบ :

ผังงานฝ้าตกแต่ง
สำนักงานบัณฑิตวิทยาลัย ชั้นที่ 2

มาตราส่วน: 1:75

วันที่: 18-3-2567

แผ่นที่:

201 A1-02

รวม:

203

* ระยะเวลาที่แสดงในแบบ ใช้เพื่อประกอบการจัดทำแบบเท่านั้น ให้ผู้รับจ้างสำรวจหน้างานเสร็จก่อนดำเนินการ/เสนอราคา *



มหาวิทยาลัยเทคโนโลยีราชมงคลกรุงเทพ

ชื่อโครงการ :

ปรับปรุงสิ่งก่อสร้าง ชั้นที่ 2, ชั้นที่ 3, ชั้นที่ 17 อาคารปฏิบัติการเทคโนโลยีเชิงสร้างสรรค์ (พื้นที่เขตดินกรุงเทพ) จำนวน 1 งาน

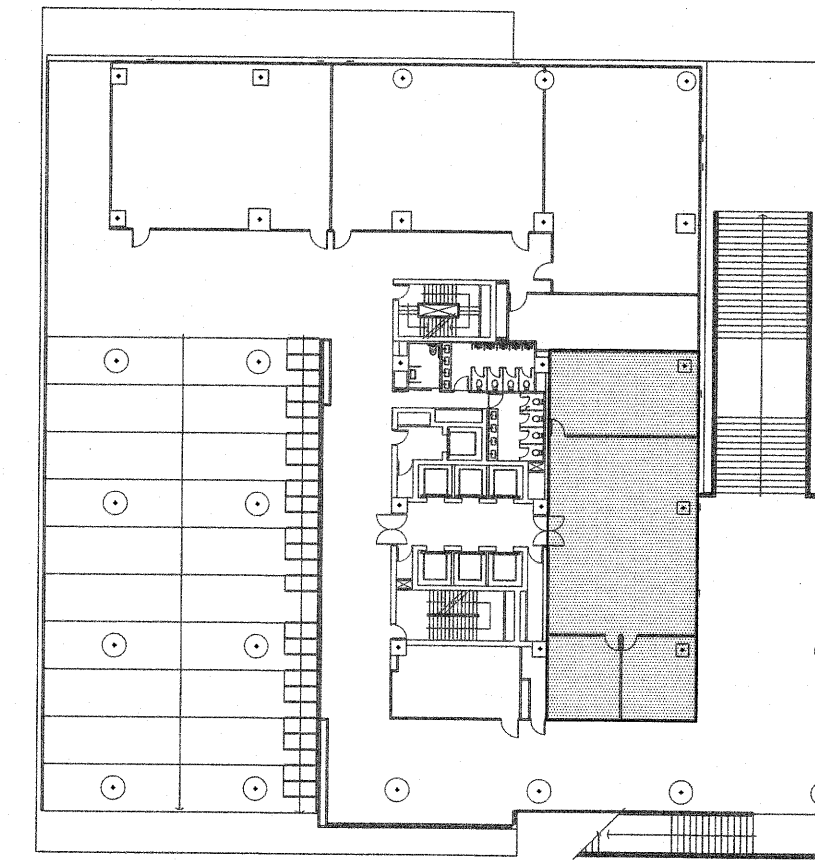
อธิการบดี มหาวิทยาลัยเทคโนโลยีราชมงคลกรุงเทพ	ลายเซ็น
ศ.พิชัย จันทรมณี	
รองอธิการบดี มหาวิทยาลัยเทคโนโลยีราชมงคลกรุงเทพ	ลายเซ็น
ศ.ศตวรรษ เอภิกานนท์	
คณะกรรมการจัดทำแบบรูปและรายการงานก่อสร้าง	ลายเซ็น
ประธานกรรมการ ศ.ชำนาญ น้อยพิทักษ์	
กรรมการ ศ.สุวิวัฒน์ คงรัตนประเสริฐ	
กรรมการ นายปิยะพงษ์ คำคุณ	
กรรมการ นายศุภนิภา อัครชัยสุวิกรม	
กรรมการและเลขานุการ น.ส.เพียงเพ็ญ อภัยพัทธ์	
คณะกรรมการตรวจรับแบบ	ลายเซ็น
ประธานกรรมการ นายยุทธนา แก้วคำแจ้ง	
กรรมการ นายวิรัช วงษ์คงคำ	
กรรมการและเลขานุการ น.ส.เพียงเพ็ญ อภัยพัทธ์	

แสดงแบบ :

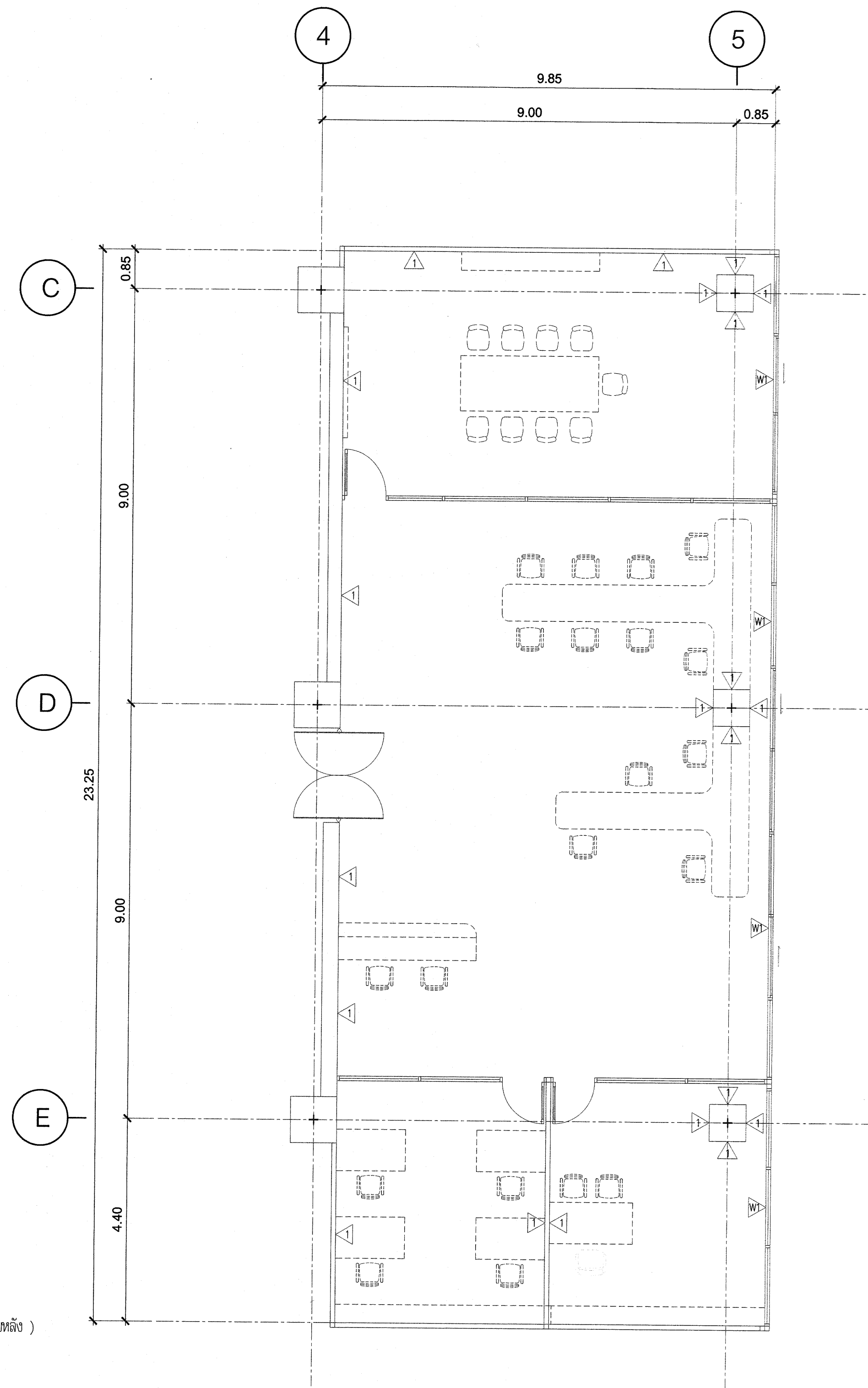
ผังงานผนังตกแต่ง สำนักงานบัณฑิตวิทยาลัย ชั้นที่ 2

มาตรฐาน : 1:75 วันที่ : 18-3-2567

แผ่นที่ : 201 A1-03 รวม : 203



KEY PLAN 2



ผังงานผนังตกแต่ง สำนักงานบัณฑิตวิทยาลัย ชั้นที่ 2

มาตรฐาน

1:75

รายการวัสดุตกแต่ง ประกอบแบบก่อสร้าง

รายการพื้น

- F0 พื้น วัสดุเดิม ผิวปูกระเบื้องยาง (เดิม)
- F1 พื้น วัสดุเดิมขัดมัน ผิวปูด้วยพรม (สีและรุ่น ระบุภายหลัง)
- F2 พื้น โครงเหล็ก ปูด้วยแผ่นล็กบอร์ดหนา 20 มม. ผิวปูกระเบื้องยาง SPC (สีและรุ่น ระบุภายหลัง)
- F3 พื้น วัสดุเดิม ผิวปูกระเบื้องยาง SPC (สีและรุ่น ระบุภายหลัง)

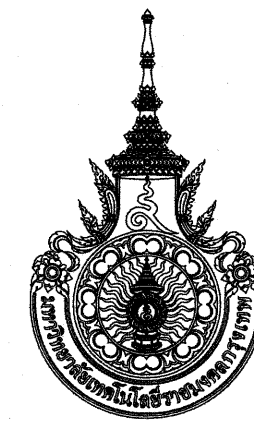
รายการผนัง

- 1 ผนัง ทาสี
- 2 ผนัง โครงไม้เนื้อแข็ง ทุบลูกฉิมแปด (สีและรุ่น ระบุภายหลัง)
- 3 ผนัง โครงไม้เนื้อแข็ง ทุบลูกฉิมแปด ฝ้าห้อง ตามแบบ (สีและรุ่น ระบุภายหลัง)
- 4 ผนัง เสาบัวอุด หนา 12 มม. รอยต่อฉาบเรียบผิวรองทาสีลูกปูนสังกะสี ทับด้วย โครงไม้เนื้อแข็ง ทุบลูกฉิมแปด (สีและรุ่น ระบุภายหลัง)
- 5 ผนัง เสาบัวอุด หนา 12 มม. ขอบเสาฉาบเรียบผิวรองทาสีลูกปูนสังกะสี ฝ้าห้อง ตามแบบ (สีและรุ่น ระบุภายหลัง)
- 6 ผนัง โครงไม้เนื้อแข็ง ทุบลูกฉิมแปด ฝ้าห้อง ตามแบบ (สีและรุ่น ระบุภายหลัง)
- 7 ผนัง เสาบัวอุด หนา 12 มม. รอยต่อฉาบเรียบผิวรองทาสีลูกปูนสังกะสี ฝ้าห้องตามแบบ (สีและรุ่น ระบุภายหลัง)
- 8 ผนัง เสาบัวอุด หนา 12 มม. รอยต่อฉาบเรียบผิวรองทาสีลูกปูนสังกะสี
- 9 ผนัง โครงไม้เนื้อแข็ง ทุบลูกฉิมแปด สีเคลือบสีตามแบบ (สีและรุ่น ระบุภายหลัง)

รายการฝ้าเพดาน

- 1 ฝ้าเพดานยิปซัมบอร์ดหนา 9 มม. ขอบเสาฉาบเรียบผิวรองทาสีลูกปูนสังกะสี
- 2 ฝ้าเพดาน วัสดุ เดิม ทาสี

* ระยะเวลาต่างๆที่แสดงในแบบ ใช้เพื่อประกอบการจัดทำแบบเท่านั้น ให้ผู้รับจ้างสำรวจหน้างานเสร็จก่อนดำเนินการ/เสนอราคา *



มหาวิทยาลัยเทคโนโลยีราชมงคลกรุงเทพ

ชื่อโครงการ :
ปรับปรุงสิ่งก่อสร้าง ชั้นที่ 2, ชั้นที่ 3, ชั้นที่ 17
อาคารปฏิบัติการเทคโนโลยีเชิงสร้างสรรค์
(พื้นที่เขตศึกษารวม) จำนวน 1 งาน

อธิการบดี
มหาวิทยาลัยเทคโนโลยีราชมงคลกรุงเทพ
รศ. พิชัย จันทน์เสนี

รองอธิการบดี
มหาวิทยาลัยเทคโนโลยีราชมงคลกรุงเทพ
ศศ. ศุภธรรม เอพิทามณ์

คณะกรรมการจัดทำแบบแปลนและรายการงานก่อสร้าง
นายชานนท์ น้อยพิทักษ์

ประธานกรรมการ
ศศ. ชานนท์ น้อยพิทักษ์

กรรมการ
ศศ. สุวัฒน์ คงรัตน์ประเสริฐ

กรรมการ
นายวิษณุ คำคุณ

กรรมการ
นายตติยา อภัยพิทักษ์

กรรมการและเลขานุการ
น.ส.เพียงเพ็ญ อภัยพิทักษ์

คณะกรรมการตรวจรับแบบ
นายสุทธนา แก้วคำแจ้ง

ประธานกรรมการ
นายวิรัช วงษ์คำ

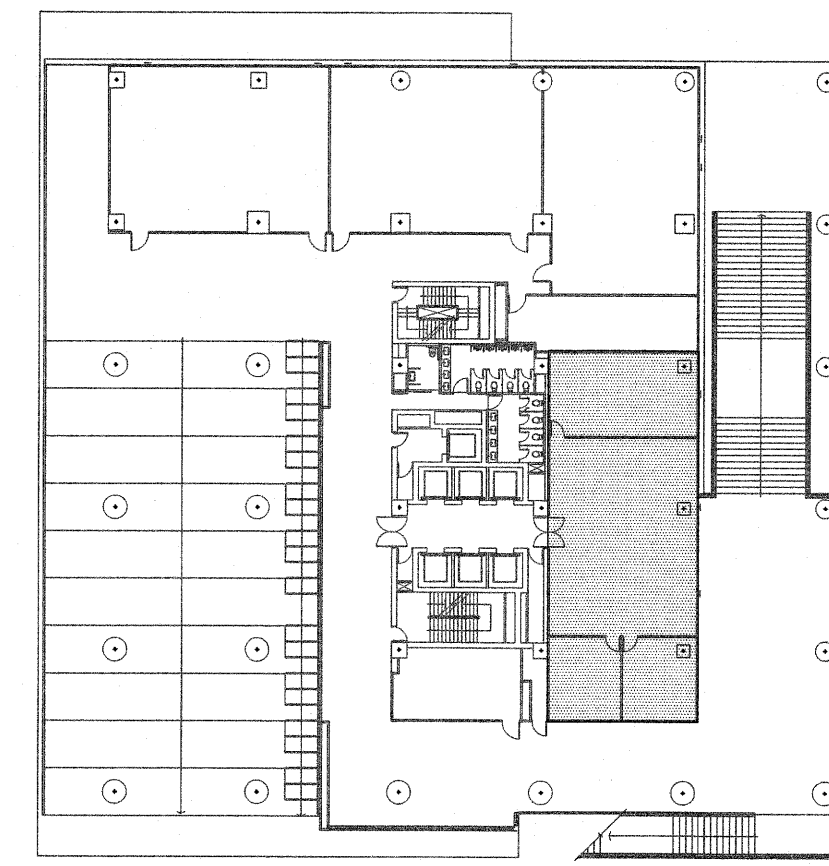
กรรมการ
น.ส.เพียงเพ็ญ อภัยพิทักษ์

กรรมการและเลขานุการ
น.ส.เพียงเพ็ญ อภัยพิทักษ์

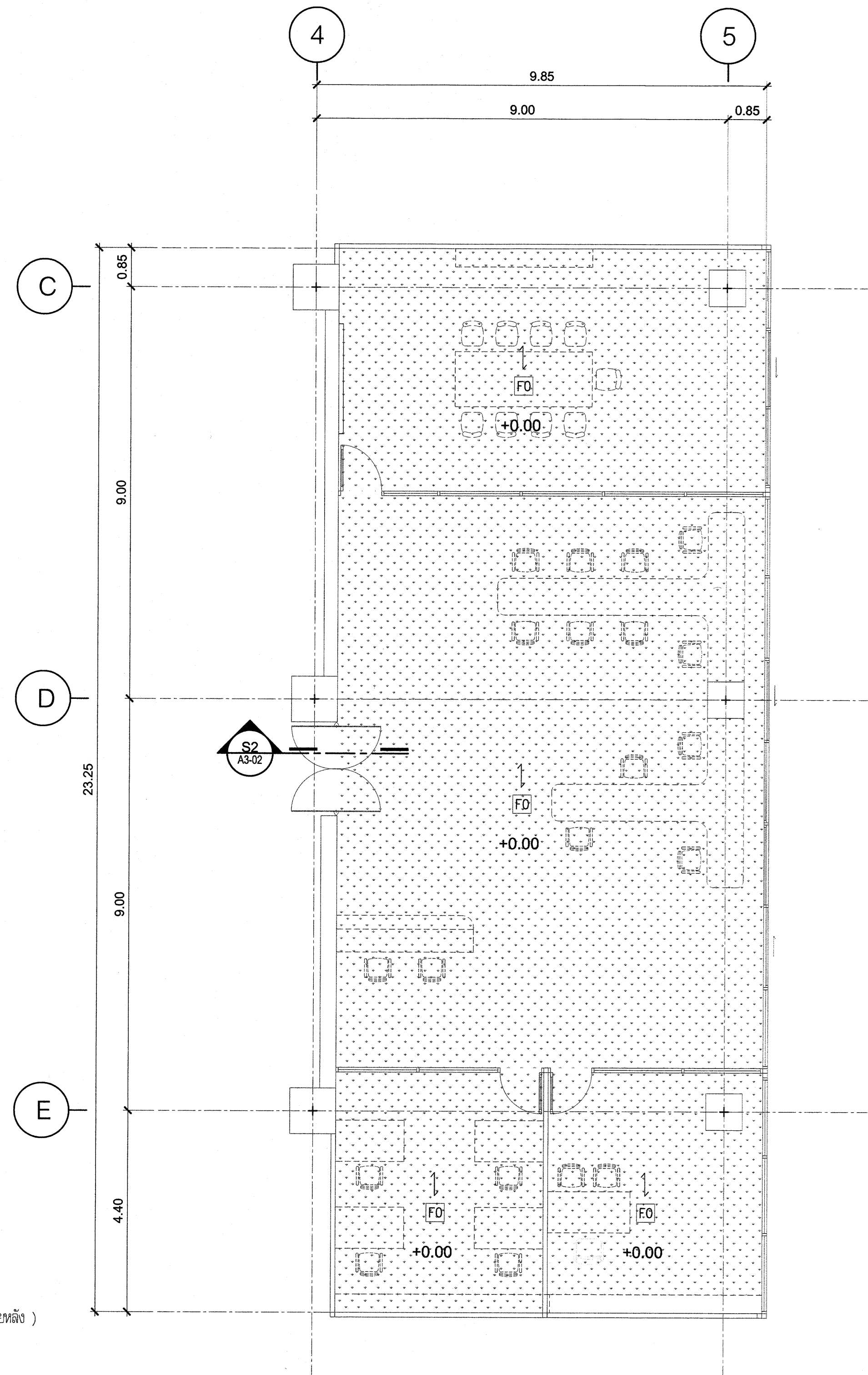
แสดงแบบ :
ผังงานพื้นตกแต่ง
สำนักงานบัณฑิตวิทยาลัย ชั้นที่ 2

มาตราส่วน : 1:75 วันที่ : 18-3-2567

แผ่นที่ : 201 A1-04 รวม : 203



KEY PLAN 2



รายการวัสดุตกแต่ง ประกอบแบบก่อสร้าง

รายการพื้น

- FO พื้น วัสดุเดิม ผิวปูกระเบื้องยาง (เดิม)
- F1 พื้น วัสดุเดิมขัดมัน ผิวปูด้วยทอม (สีและรุ่น ระบุภายหลัง)
- F2 พื้น ทรายหยาบ ปูด้วยแผ่นแกรนิตบอร์ด ขนาด 20 ซม. ผิวปูกระเบื้องยาง SPC (สีและรุ่น ระบุภายหลัง)
- F3 พื้น วัสดุเดิม ผิวปูกระเบื้องยาง SPC (สีและรุ่น ระบุภายหลัง)

รายการผนัง

- 1 ผนัง ทาสี
- 2 ผนัง ทรายหยาบ กาวซีเมนต์ (สีและรุ่น ระบุภายหลัง)
- 3 ผนัง ทรายหยาบ กาวซีเมนต์ ทรายหยาบ (สีและรุ่น ระบุภายหลัง)
- 4 ผนัง ทรายหยาบ ขนาด 12 ซม. รอยต่อฉาบเรียบผิวทรายหยาบสีรองพื้นทาสี
- 5 ผนัง ทรายหยาบ กาวซีเมนต์ (สีและรุ่น ระบุภายหลัง)
- 6 ผนัง ทรายหยาบ กาวซีเมนต์ ทรายหยาบ (สีและรุ่น ระบุภายหลัง)
- 7 ผนัง ทรายหยาบ ขนาด 12 ซม. รอยต่อฉาบเรียบผิวทรายหยาบสีรองพื้นทาสี ภายในมีฉนวนกันเสียง
- 8 ผนัง ทรายหยาบ กาวซีเมนต์ (สีและรุ่น ระบุภายหลัง)
- 9 ผนัง ทรายหยาบ ขนาด 12 ซม. รอยต่อฉาบเรียบผิวทรายหยาบสีรองพื้นทาสี
- 10 ผนัง ทรายหยาบ กาวซีเมนต์ ฉีดเคลือบสีตามแบบ (สีและรุ่น ระบุภายหลัง)

รายการฝ้าเพดาน

- 1 ฝ้าเพดานฉาบเรียบขนาด 9 ซม. ขอบลาดชันโดยรอบโดยฉาบเรียบผิวสีรองพื้นทาสี
- 2 ฝ้าเพดาน วัสดุ ฝ้าทาสี

ผังงานพื้นตกแต่ง สำนักงานบัณฑิตวิทยาลัย ชั้นที่ 2

มาตราส่วน 1:75

หมายเหตุ - ตรวจสอบหน้างานอีกครั้ง
- ระดับพื้นอิงจากหน้างานจริง

FLOOR FINISHES CODING LEGEND		
CODE	HATCH	DESCRIPTION
FO		พื้น วัสดุเดิม ผิวปูกระเบื้องยาง เดิม

* ระยะเวลาที่แสดงในแบบ ใช้เพื่อประกอบการจัดทำแบบเท่านั้น ให้ผู้รับจ้างสำรวจหน้างานเสร็จก่อนดำเนินการ/เสนอราคา *



มหาวิทยาลัยเทคโนโลยีราชมงคลกรุงเทพ

ชื่อโครงการ :

ปรับปรุงสิ่งก่อสร้าง ชั้นที่ 2, ชั้นที่ 3, ชั้นที่ 17
อาคารปฏิบัติการเทคโนโลยีเชิงสร้างสรรค์
(พื้นที่เทคนิคกรุงเทพ) จำนวน 1 งาน

อธิการบดี มหาวิทยาลัยเทคโนโลยีราชมงคลกรุงเทพ	ลายเซ็น
รศ.พิชัย จันทรมณี	
รองอธิการบดี มหาวิทยาลัยเทคโนโลยีราชมงคลกรุงเทพ	ลายเซ็น
ศ.ศดร.ธรรม เอพิทานนท์	
คณะกรรมการจัดทำแบบรูปและรายการงานก่อสร้าง	ลายเซ็น
ประธานกรรมการ ศ.ศดร.ชานน น้อยพิทักษ์	
กรรมการ ศ.ศดร.วิวัฒน์ คงรัตนประเสริฐ	
กรรมการ นายปิยะพงษ์ คำคุณ	
กรรมการ นายตติยาภรณ์ อัครชัยสุวิกรม	
กรรมการและเลขานุการ น.ส.เพียงเพ็ญ อภัยภัคตร์	
คณะกรรมการตรวจรับแบบ	ลายเซ็น
ประธานกรรมการ นายสุทธนา แก้วคำแจ้ง	
กรรมการ นายอิทธิชัย วงษ์คำ	
กรรมการและเลขานุการ น.ส.เพียงเพ็ญ อภัยภัคตร์	

แสดงแบบ :

ผังงานเดินสายไฟฟ้า
สำนักงานบัณฑิตวิทยาลัย ชั้นที่ 2

มาตรฐาน : 1:75

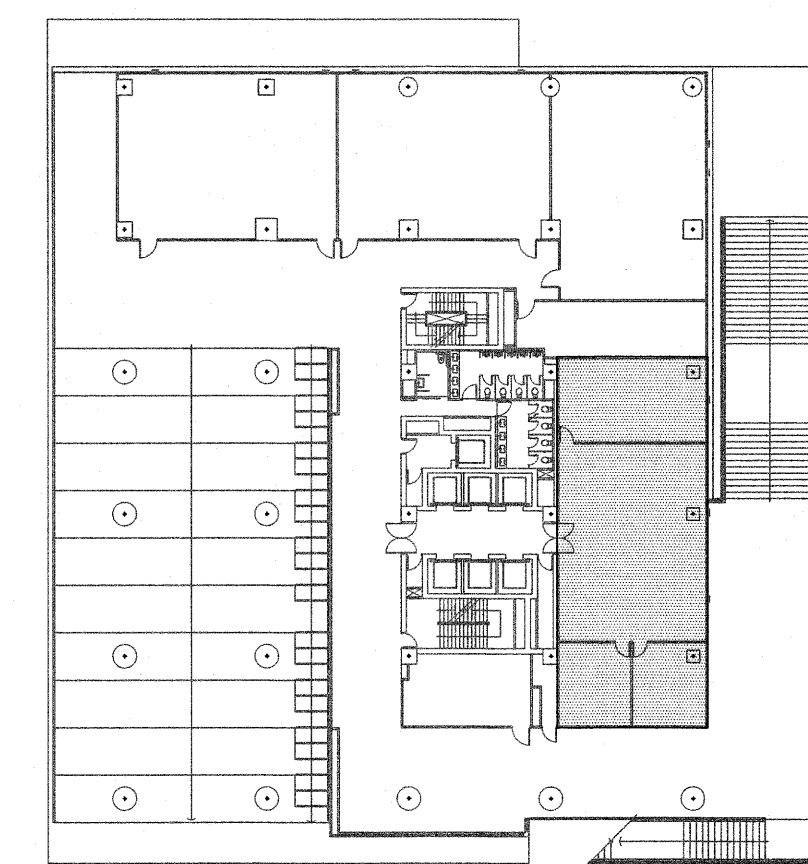
วันที่ : 18-3-2567

แผ่นที่ :

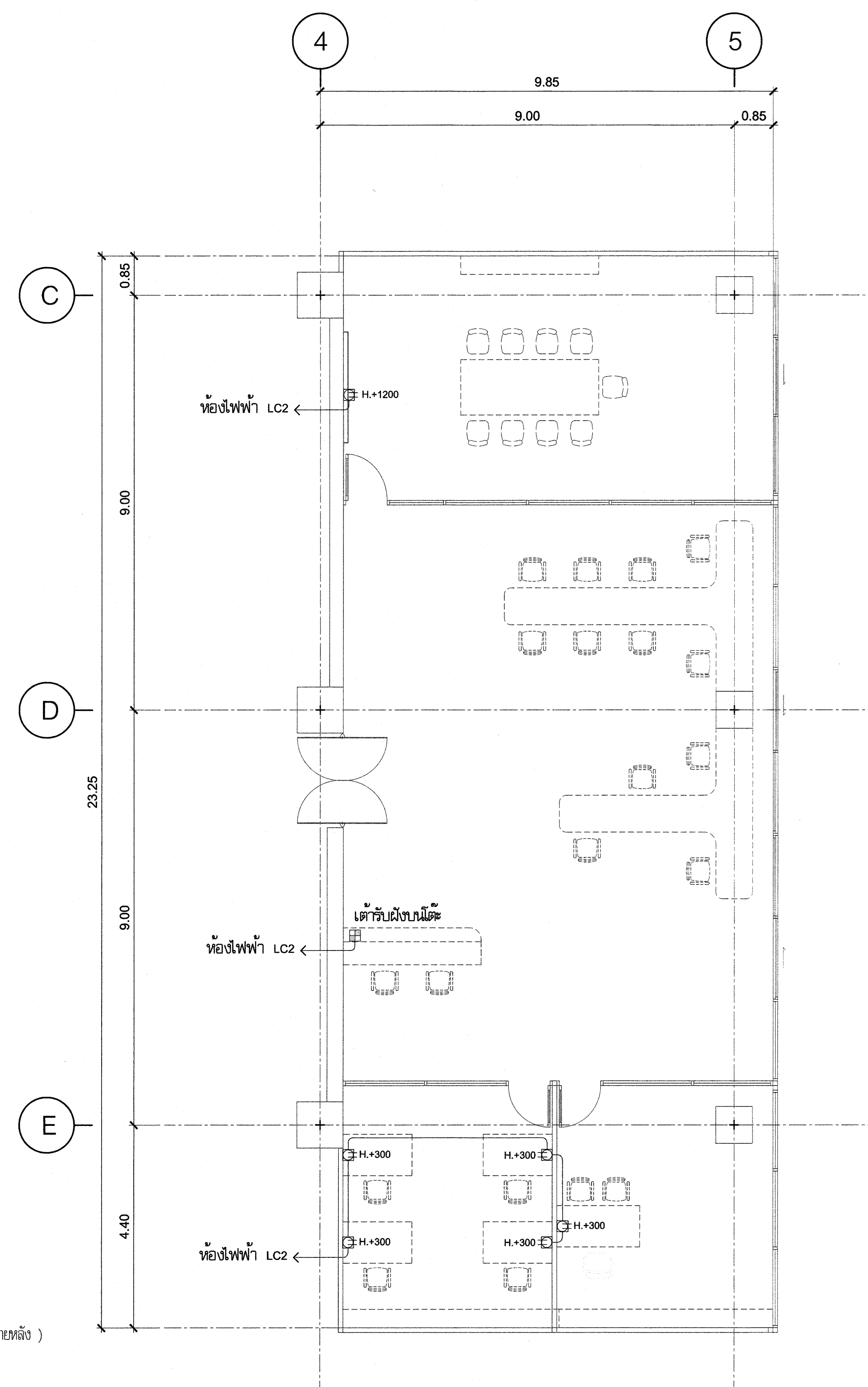
201 A1-05

รวม :

203



KEY PLAN 2



ปลั๊กแบบเต้ารับไฟฟ้า แบบ 2 ช่องเสียบ ขนาด 16A 250V (2P+E)

หมายเหตุ : ภาพดังกล่าว แสดงให้เห็นเป็นภาพตัวอย่างเท่านั้นมิได้เฉพาะเจาะจงในการจัดซื้อ

เต้ารับ

****อุปกรณ์ภายในจำหน่ายแยก****

DUF51200LTH เต้ารับฝังพื้น 3 ช่องอุปกรณ์

หมายเหตุ : ภาพดังกล่าว แสดงให้เห็นเป็นภาพตัวอย่างเท่านั้นมิได้เฉพาะเจาะจงในการจัดซื้อ

หมายเหตุ - ตรวจสอบหน้างานครั้งอีกครั้ง
- ระดับพื้นอิงจากหน้างานจริง

POWER OUTLET LEGEND	
SYMBOL	DESCRIPTION
	1 เต้ารับ
	2 ปลั๊กแบบช่องเสียบคู่
	ปลั๊กแบบเต้าเสียบคู่

รายการวัสดุตกแต่ง ประกอบแบบก่อสร้าง

รายการพื้น

- F0 พื้น ผลิต.เดิม วัสดุกระเบื้องยาง (เดิม)
- F1 พื้น ผลิต.เดิมขัดมัน วัสดุด้วยพรม (สีและรุ่น ระบุภายหลัง)
- F2 พื้น โครงเหล็ก วัสดุแผ่นสกริปบอร์ด ทหนา 20 มม. วัสดุกระเบื้องยาง SPC (สีและรุ่น ระบุภายหลัง)
- F3 พื้น ผลิต.เดิม วัสดุกระเบื้องยาง SPC (สีและรุ่น ระบุภายหลัง)

รายการผนัง

- 1 ผนัง ทาสี
- 2 ผนัง โครงผนังเนื้อแข็ง วัสดุฉนวน (สีและรุ่น ระบุภายหลัง)
- 3 ผนัง โครงผนังเนื้อแข็ง วัสดุฉนวน เนื้ออ่อน ตามแบบ (สีและรุ่น ระบุภายหลัง)
- 4 ผนัง สกริปบอร์ด ทหนา 12 มม. วัสดุฉนวนใยหินโครงสร้างเหล็กปูสังกะสี
- 5 ผนัง โครงผนังเนื้อแข็ง วัสดุฉนวน (สีและรุ่น ระบุภายหลัง)
- 6 ผนัง ไม้ยิปซัมยัดฉนวน 12 มม. วัสดุฉนวนใยหินโครงสร้างเหล็กปูสังกะสี
- 7 ผนัง โครงผนังเนื้อแข็ง วัสดุฉนวน ระบุตามแบบ (สีและรุ่น ระบุภายหลัง)
- 8 ผนัง สกริปบอร์ด ทหนา 12 มม. วัสดุฉนวนใยหินโครงสร้างเหล็กปูสังกะสี
- 9 ผนัง โครงผนังเนื้อแข็ง วัสดุฉนวน ดินสอพอและสกริปบอร์ด ตามแบบ (สีและรุ่น ระบุภายหลัง)

รายการฝ้าเพดาน

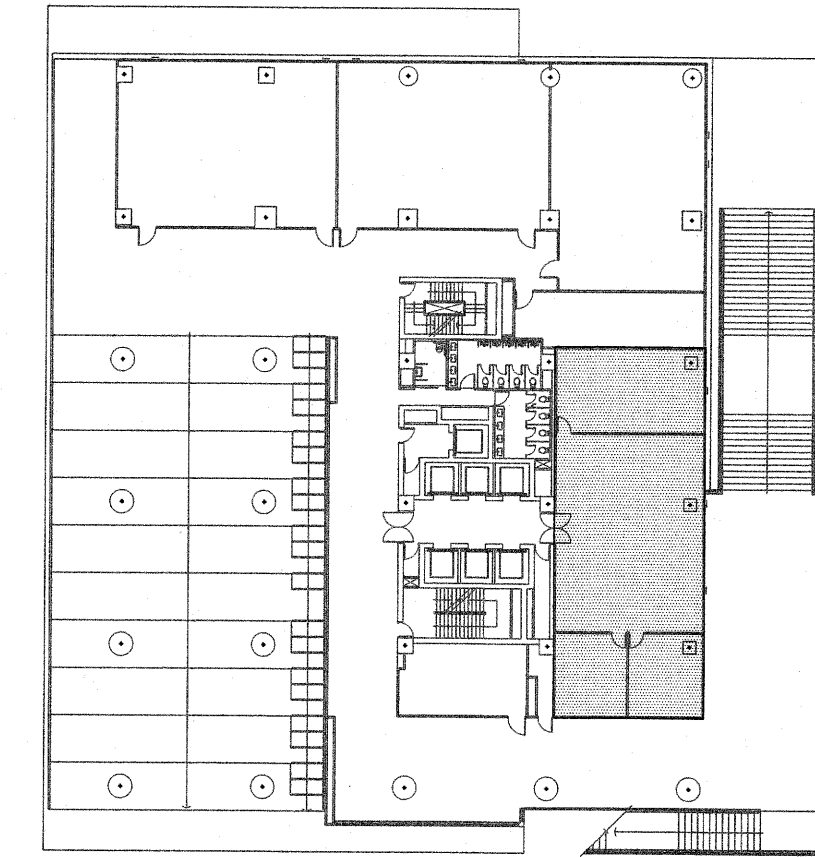
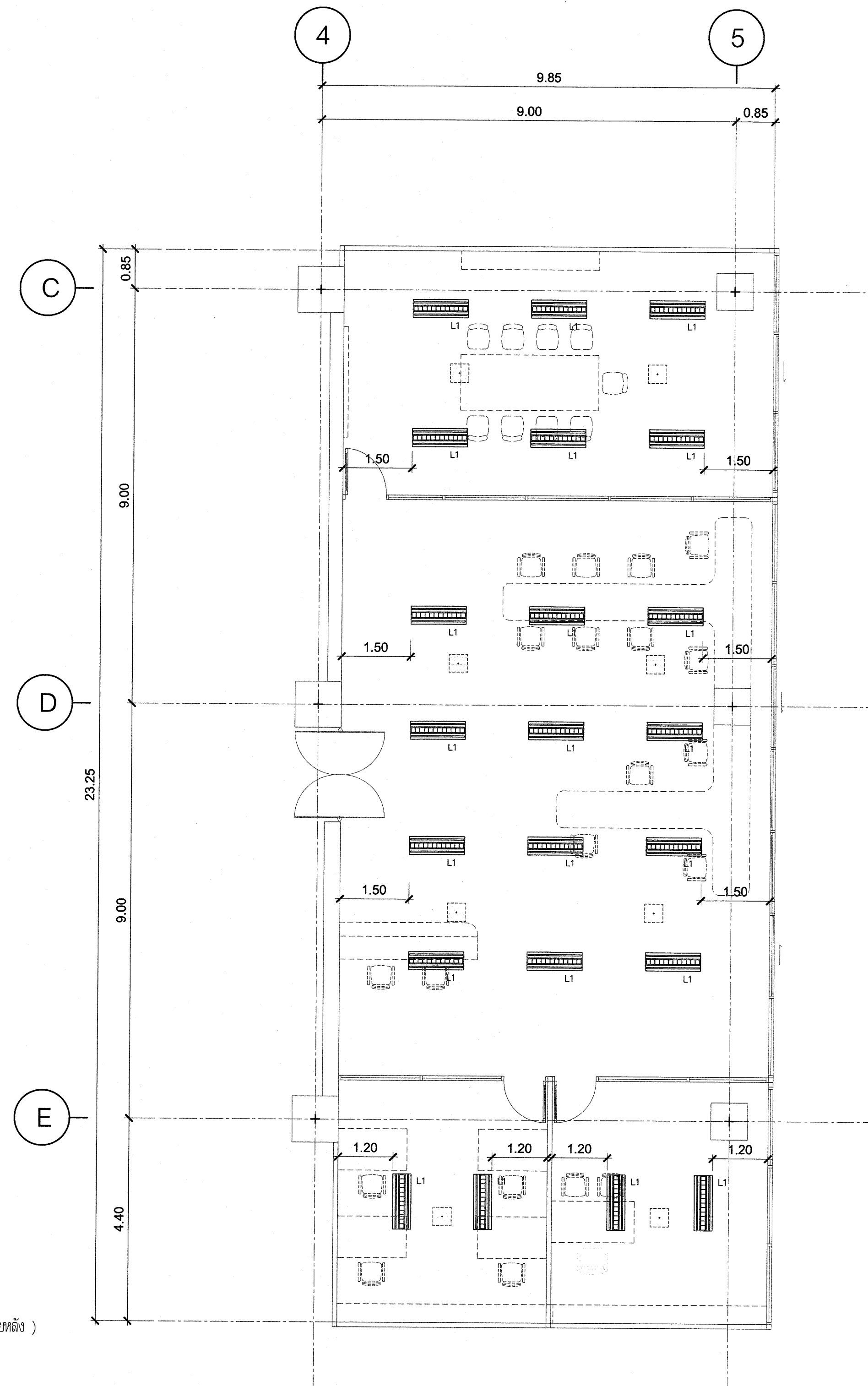
- 1 ฝ้าเพดานยิปซัมยัดฉนวน 9 มม. วัสดุฉนวนใยหินโครงสร้างเหล็กปูสังกะสี
- 2 ฝ้าเพดาน ผลิต. เดิม ทาสี

ผังงานเดินสายไฟฟ้า สำนักงานบัณฑิตวิทยาลัย ชั้นที่ 2

มาตรฐาน

1:75

* ระยะเวลาที่แสดงในแบบ ใช้เพื่อประกอบการจัดทำแบบเท่านั้น ให้ผู้รับจ้างสำรวจหน้างานเสร็จก่อนดำเนินการ/เสนอราคา *



KEY PLAN 2

รายการวัสดุตกแต่ง ประกอบแบบก่อสร้าง

รายการพื้น

- F0 พื้น ผลิต เติม ไม้พญาเสวียงยาง (เติม)
- F1 พื้น ผลิต เติมขัดมัน ไม้พญาเสวียงยาง (สีและรุ่น ระบุภายหลัง)
- F2 พื้น ผลิต เติมขัดมัน ไม้พญาเสวียงยาง ขนาด 20 มม. ไม้พญาเสวียงยาง SPC (สีและรุ่น ระบุภายหลัง)
- F3 พื้น ผลิต เติม ไม้พญาเสวียงยาง SPC (สีและรุ่น ระบุภายหลัง)

รายการผนัง

- 1 ผนัง ทาสี
- 2 ผนัง ผลิต เติมขัดมัน ไม้พญาเสวียงยาง (สีและรุ่น ระบุภายหลัง)
- 3 ผนัง ผลิต เติมขัดมัน ไม้พญาเสวียงยาง ขนาด 20 มม. ไม้พญาเสวียงยาง SPC (สีและรุ่น ระบุภายหลัง)
- 4 ผนัง ผลิต เติมขัดมัน ไม้พญาเสวียงยาง ขนาด 20 มม. ไม้พญาเสวียงยาง SPC (สีและรุ่น ระบุภายหลัง)
- 5 ผนัง ผลิต เติมขัดมัน ไม้พญาเสวียงยาง ขนาด 20 มม. ไม้พญาเสวียงยาง SPC (สีและรุ่น ระบุภายหลัง)
- 6 ผนัง ผลิต เติมขัดมัน ไม้พญาเสวียงยาง ขนาด 20 มม. ไม้พญาเสวียงยาง SPC (สีและรุ่น ระบุภายหลัง)
- 7 ผนัง ผลิต เติมขัดมัน ไม้พญาเสวียงยาง ขนาด 20 มม. ไม้พญาเสวียงยาง SPC (สีและรุ่น ระบุภายหลัง)
- 8 ผนัง ผลิต เติมขัดมัน ไม้พญาเสวียงยาง ขนาด 20 มม. ไม้พญาเสวียงยาง SPC (สีและรุ่น ระบุภายหลัง)
- 9 ผนัง ผลิต เติมขัดมัน ไม้พญาเสวียงยาง ขนาด 20 มม. ไม้พญาเสวียงยาง SPC (สีและรุ่น ระบุภายหลัง)

รายการฝ้าเพดาน

- 1 ฝ้าเพดาน ผลิต เติมขัดมัน ไม้พญาเสวียงยาง ขนาด 9 มม. ไม้พญาเสวียงยาง SPC (สีและรุ่น ระบุภายหลัง)
- 2 ฝ้าเพดาน ผลิต เติม ทาสี

หมายเหตุ - วิธีติดตั้งไฟของเดิม

ผังงานแสงสว่างไฟฟ้า สำนักงานบัณฑิตวิทยาลัย ชั้นที่ 2

มาตรฐาน

1:75

* สวิตช์ไฟ และ โคมไฟเดิม *

- หมายเหตุ - ตรวจสอบหน้างานอีกครั้ง
- ระดับพื้นอ้างอิงจากหน้างานจริง

LIGHTING LEGEND	
SYMBOL	DESCRIPTION
L1	LIGHT BOX โคมไฟเดิม
	AIR GRILLE



มหาวิทยาลัยเทคโนโลยีราชมงคลกรุงเทพ

ชื่อโครงการ :

ปรับปรุงสิ่งก่อสร้าง ชั้นที่ 2, ชั้นที่ 3, ชั้นที่ 17 อาคารปฏิบัติการเทคโนโลยีเชิงสร้างสรรค์ (ที่เสด็จนครกรุงเทพ) จำนวน 1 งาน

อธิการบดี มหาวิทยาลัยเทคโนโลยีราชมงคลกรุงเทพ	ลายเซ็น
รศ. พิชัย จันทน์	
รองอธิการบดี มหาวิทยาลัยเทคโนโลยีราชมงคลกรุงเทพ	ลายเซ็น
ศ. ตติพรม เอกพานิช	
คณะกรรมการจัดทำแบบรูปและรายการงานก่อสร้าง	ลายเซ็น
ประธานกรรมการ	ศ. ชานนถ์ น้อยพิทักษ์
กรรมการ	ศ. สุวิวัฒน์ คงรัตนประเสริฐ
กรรมการ	นายปิยะพงษ์ คำคุณ
กรรมการ	นายตติพรม เอกพานิช
กรรมการและเลขานุการ	น.ส.เพียงเพ็ญ อภัยพัชร์
คณะกรรมการตรวจรับแบบ	ลายเซ็น
ประธานกรรมการ	นายยุทธนา แก้วคำแจ้ง
กรรมการ	นายวิรัช วงษ์คงคำ
กรรมการและเลขานุการ	น.ส.เพียงเพ็ญ อภัยพัชร์

แสดงแบบ :

ผังงานแสงสว่างไฟฟ้า สำนักงานบัณฑิตวิทยาลัย ชั้นที่ 2

มาตรฐาน : 1:75	วันที่ : 18-3-2567
แผ่นที่ : 201 A1-06	รวม : 203

* ระบุตำแหน่งที่แสดงในแบบ ใช้เพื่อประกอบการจัดทำแบบเท่านั้น ให้ผู้รับจ้างสำรวจหน้างานเสร็จก่อนดำเนินการ/เสนอราคา *



มหาวิทยาลัยเทคโนโลยีราชมงคลกรุงเทพ

ชื่อโครงการ :

ปรับปรุงสิ่งก่อสร้าง ชั้นที่ 2, ชั้นที่ 3, ชั้นที่ 17
อาคารปฏิบัติการเทคโนโลยีเชิงสร้างสรรค์
(พื้นที่เทคนิคกรุงเทพ) จำนวน 1 งาน

อธิการบดี
มหาวิทยาลัยเทคโนโลยีราชมงคลกรุงเทพ

ลายเซ็น

รศ.พิชัย จันทวัฒน์

รองอธิการบดี
มหาวิทยาลัยเทคโนโลยีราชมงคลกรุงเทพ

ลายเซ็น

ศศ.ดร.ธรรม เอพิกานนท์

คณะกรรมการจัดทำแบบรูปและรายการงานก่อสร้าง

ลายเซ็น

ประธานกรรมการ
ศศ.ชำนาญ น้อยพิทักษ์

กรรมการ
ศศ.วุฒิชัย คชรัตน์

กรรมการ
นายปิยะพงษ์ ศักดิ์

กรรมการ
นายอดิวิลาภ อัครชัยสุวิกรม

กรรมการและเลขานุการ
น.ส.เพียงเพ็ญ อภัยพัทธ์

คณะกรรมการตรวจรับแบบ

ลายเซ็น

ประธานกรรมการ
นายยุทธนา แก้วคำแจ้ง

กรรมการ
นายวิรัช วงศ์คำ

กรรมการและเลขานุการ
น.ส.เพียงเพ็ญ อภัยพัทธ์

แสดงแบบ :

รูปตัดาน - E1, E2

มาตราส่วน : 1:50

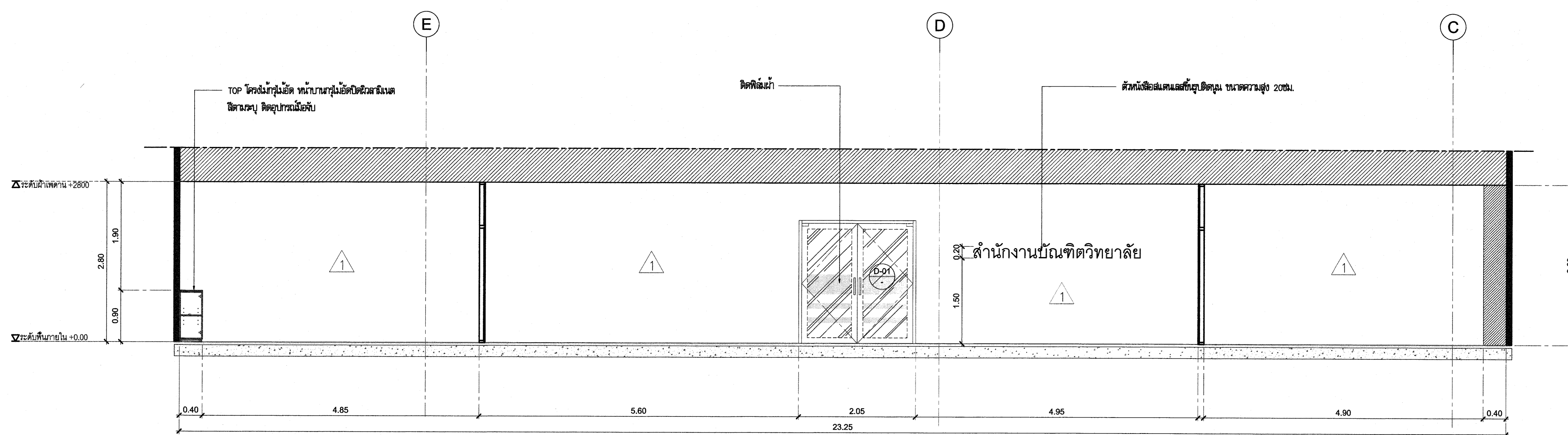
วันที่ : 18-3-2567

แผ่นที่ :

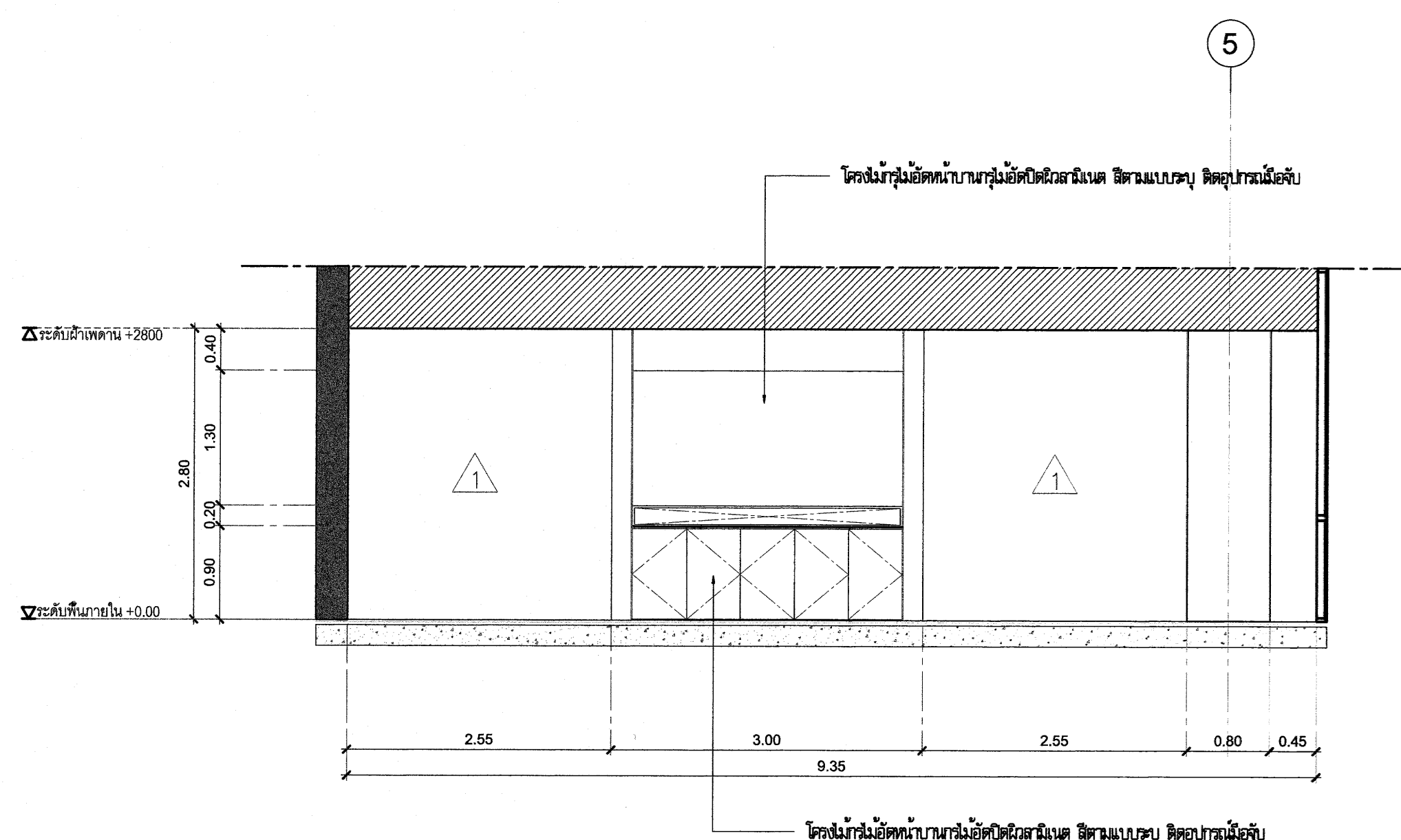
201 A2-01

รวม :

203



E1 Elevation
SCALE 1 : 50



E2 Elevation
SCALE 1 : 50

รายการวัสดุตกแต่ง ประกอบแบบก่อสร้าง

รายการพื้น

- F0 พื้น ผลิต เติม ไม้ปูกระเบื้องยาง (เติม)
- F1 พื้น ผลิต เติม ผลิต เติม ไม้ปูกระเบื้องยาง (เติมและปูน ระบุภายหลัง)
- F2 พื้น โครงเหล็ก ปูด้วยแผ่นเหล็กบอร์ด ขนาด 20 มม. ไม้ปูกระเบื้องยาง SPC (เติมและปูน ระบุภายหลัง)
- F3 พื้น ผลิต เติม ไม้ปูกระเบื้องยาง SPC (เติมและปูน ระบุภายหลัง)

รายการผนัง

- 1 ผนัง ทาสี
- 2 ผนัง โครงสร้างยึด ทับบานประตูยึดปิดด้วยสลิงและ พลาสติก ติดยุคตามมือจับ (เติมและปูน ระบุภายหลัง)
- 3 ผนัง โครงสร้างยึด ทับบานประตูยึดปิดด้วยสลิงและ พลาสติก ติดยุคตามมือจับ (เติมและปูน ระบุภายหลัง)
- 4 ผนัง สังกะยัต ขนาด 12 มม. อยุ่ติดบานประตูยึดปิดด้วยสลิงและ พลาสติก ติดยุคตามมือจับ
- 5 ผนัง โครงสร้างยึด ทับบานประตูยึดปิดด้วยสลิงและ พลาสติก ติดยุคตามมือจับ (เติมและปูน ระบุภายหลัง)
- 6 ผนัง เบบล็อกยึด ทับบานประตูยึดปิดด้วยสลิงและ พลาสติก ติดยุคตามมือจับ (เติมและปูน ระบุภายหลัง)
- 7 ผนัง โครงสร้างยึด ทับบานประตูยึดปิดด้วยสลิงและ พลาสติก ติดยุคตามมือจับ (เติมและปูน ระบุภายหลัง)
- 8 ผนัง สังกะยัต ขนาด 12 มม. อยุ่ติดบานประตูยึดปิดด้วยสลิงและ พลาสติก ติดยุคตามมือจับ
- 9 ผนัง โครงสร้างยึด ทับบานประตูยึดปิดด้วยสลิงและ พลาสติก ติดยุคตามมือจับ (เติมและปูน ระบุภายหลัง)
- 10 ผนัง สังกะยัต ขนาด 12 มม. อยุ่ติดบานประตูยึดปิดด้วยสลิงและ พลาสติก ติดยุคตามมือจับ
- 11 ผนัง โครงสร้างยึด ทับบานประตูยึดปิดด้วยสลิงและ พลาสติก ติดยุคตามมือจับ (เติมและปูน ระบุภายหลัง)

รายการฝ้าเพดาน

- 1 ฝ้าเพดานยิปซัมบอร์ดขนาด 9 มม. ขอบสาขาคัดกรองแสงโดยยึดบานประตูยึดปิดด้วยสลิงและ พลาสติก ติดยุคตามมือจับ
- 2 ฝ้าเพดาน ผลิต เติม ทาสี

* ระยะเวลาที่แสดงในแบบ ใช้เพื่อประกอบการจัดทำแบบเท่านั้น ให้ผู้รับจ้างสำรวจหน้างานเสร็จก่อนดำเนินการเสนอราคา *

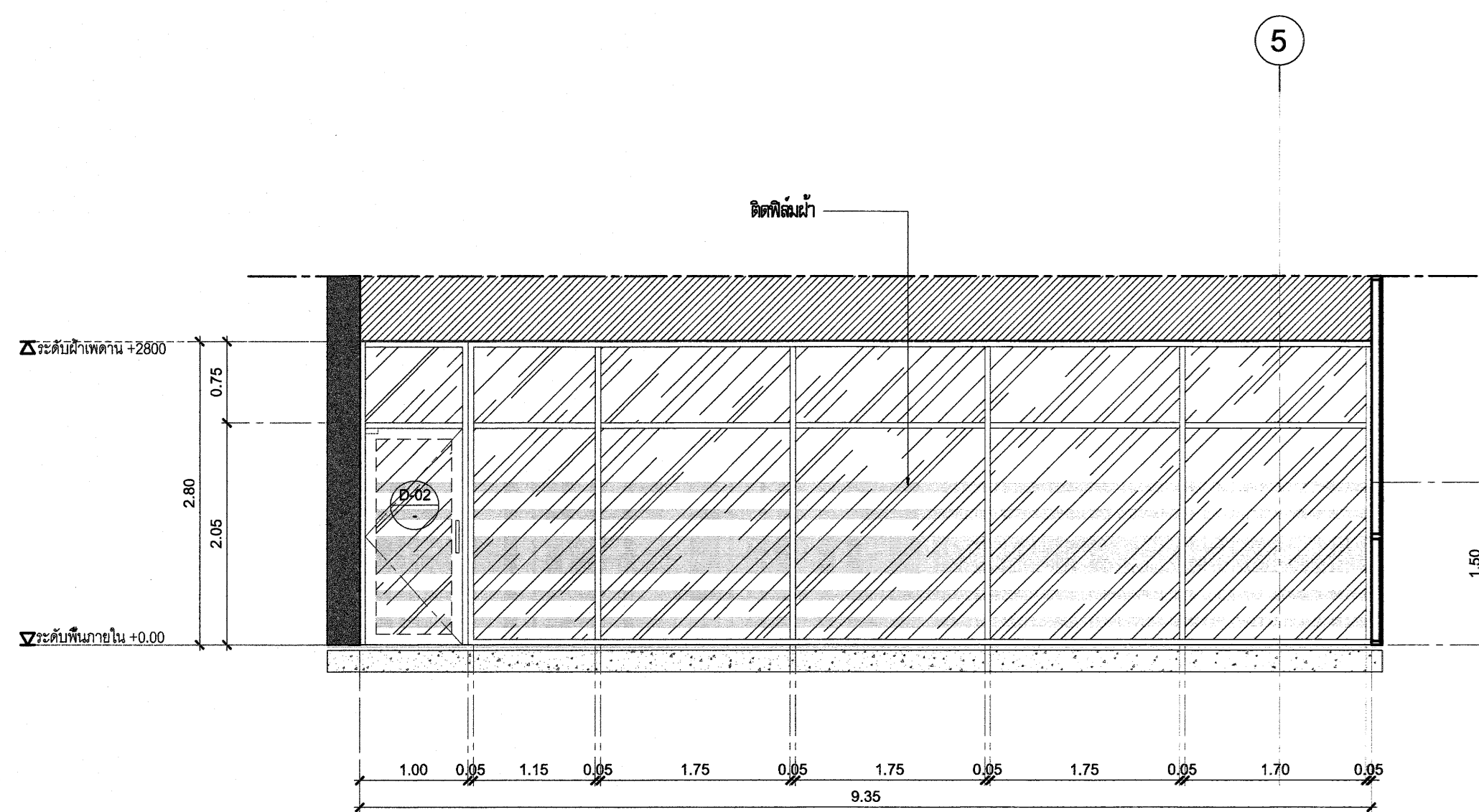


มหาวิทยาลัยเทคโนโลยีราชมงคลกรุงเทพ

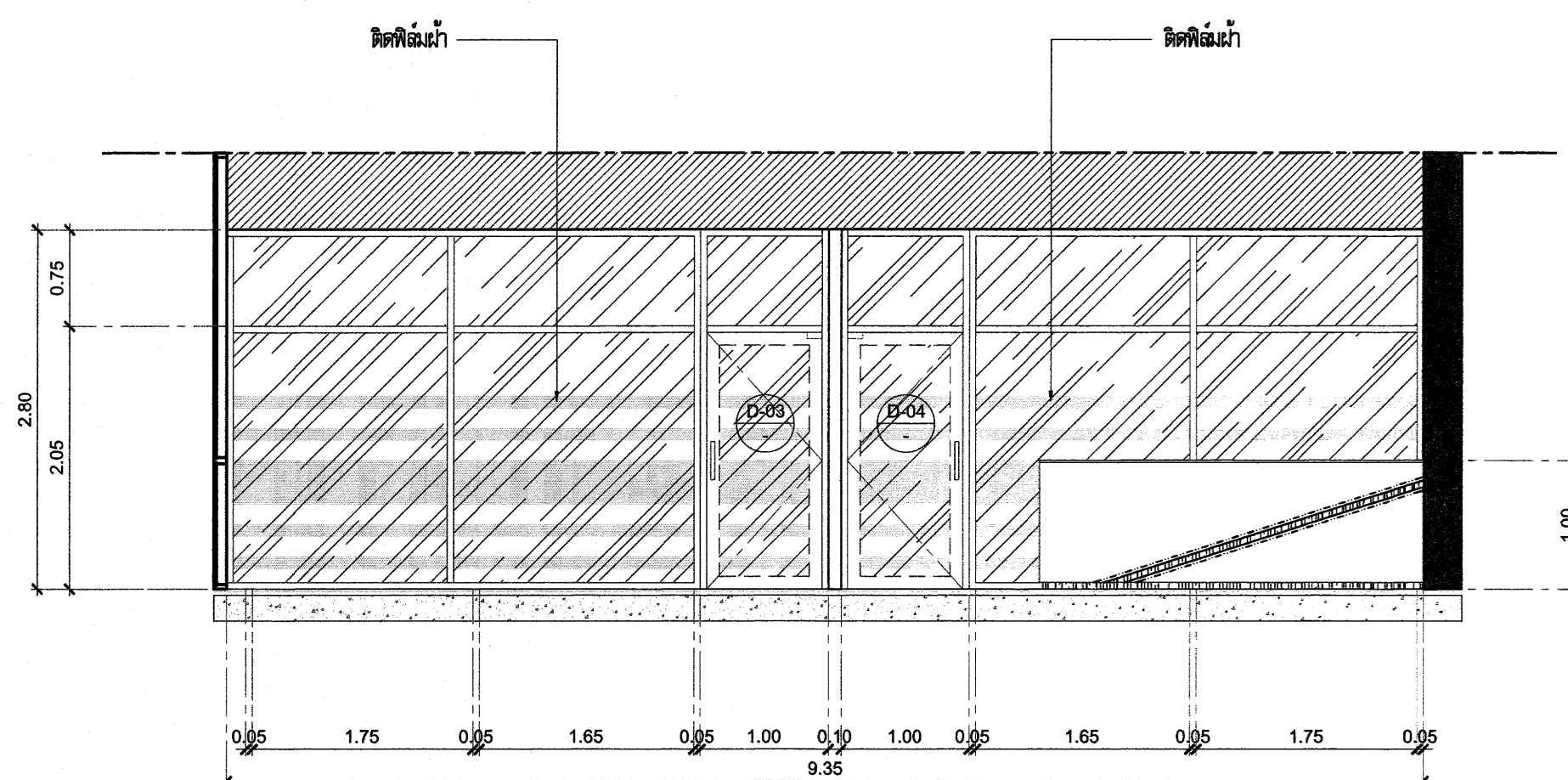
ชื่อโครงการ :

ปรับปรุงสิ่งก่อสร้าง ชั้นที่ 2, ชั้นที่ 3, ชั้นที่ 17
อาคารปฏิบัติการเทคโนโลยีเชิงสร้างสรรค์
(พื้นที่เขตนิคมกรุงเทพ) จำนวน 1 งาน

อธิการบดี มหาวิทยาลัยเทคโนโลยีราชมงคลกรุงเทพ	ลายเซ็น
ศ. พิชัย จันทน์มณี	
รองอธิการบดี มหาวิทยาลัยเทคโนโลยีราชมงคลกรุงเทพ	ลายเซ็น
ศ. ตติธรรม เอพิทานนท์	
คณะกรรมการจัดทำแบบรูปและรายการงานก่อสร้าง	ลายเซ็น
ประธานกรรมการ ศ. ชำนาญ น้อยพิทักษ์	
กรรมการ ศ. วุฒิชัย คชรัตน์	
กรรมการ นายปิยะพงษ์ คำคุณ	
กรรมการ นายตติธนา ยศชัยสุวิกรม	
กรรมการและเลขานุการ น.ส.เพียงเพ็ญ อภัยภัคค์	
คณะกรรมการตรวจรับแบบ	ลายเซ็น
ประธานกรรมการ นายยุทธนา แก้วคำแจ้ง	
กรรมการ นายวิรัช วงศ์คงคำ	
กรรมการและเลขานุการ น.ส.เพียงเพ็ญ อภัยภัคค์	



E3 Elevation
SCALE 1 : 50



E4 Elevation
SCALE 1 : 50

รายการวัสดุตกแต่ง ประกอบแบบก่อสร้าง

รายการพื้น

- F0 พื้น วัสดุเดิม ไม้ปูกระเบื้องยาง (เดิม)
- F1 พื้น วัสดุเดิม ไม้ปูกระเบื้องยาง (สีและรุ่น ระบุภายหลัง)
- F2 พื้น โครงเหล็ก ไม้ปูกระเบื้องยาง หนา 20 มม. ไม้ปูกระเบื้องยาง SPC (สีและรุ่น ระบุภายหลัง)
- F3 พื้น วัสดุเดิม ไม้ปูกระเบื้องยาง SPC (สีและรุ่น ระบุภายหลัง)

รายการผนัง

- 1 ผนัง ทาสี
- 2 ผนัง โครงผนังอิฐฉาบปูน (สีและรุ่น ระบุภายหลัง)
- 3 ผนัง โครงผนังอิฐฉาบปูน ผนังฉาบปูน (สีและรุ่น ระบุภายหลัง)
- 4 ผนัง ไม้กระดาน หนา 12 มม. ขอบตกแต่งด้วยไม้โครงฝ้าเพดานสีทึบเงา
- 5 ผนัง โครงผนังอิฐฉาบปูน (สีและรุ่น ระบุภายหลัง)
- 6 ผนัง โครงผนังอิฐฉาบปูน ฉาบปูนฉาบ (สีและรุ่น ระบุภายหลัง)
- 7 ผนัง ไม้กระดาน หนา 12 มม. ขอบตกแต่งด้วยไม้โครงฝ้าเพดานสีทึบเงา ผนังฉาบปูนฉาบ (สีและรุ่น ระบุภายหลัง)
- 8 ผนัง ไม้กระดาน หนา 12 มม. ขอบตกแต่งด้วยไม้โครงฝ้าเพดานสีทึบเงา
- 9 ผนัง โครงผนังอิฐฉาบปูน ฉาบปูนฉาบ (สีและรุ่น ระบุภายหลัง)

รายการฝ้าเพดาน

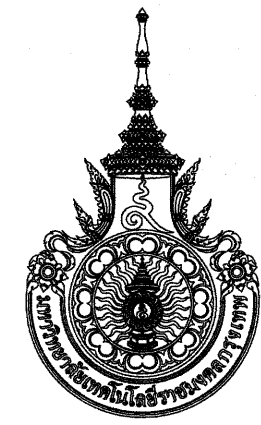
- 1 ฝ้าเพดาน ไม้กระดาน หนา 9 มม. ขอบตกแต่งด้วยไม้โครงฝ้าเพดานสีทึบเงา
- 2 ฝ้าเพดาน วัสดุ เดิม ทาสี

รูปตัด - E3, E4

มาตราส่วน : 1:50 วันที่ : 18-3-2567

แผ่นที่ : 201 A2-02 รวม : 203

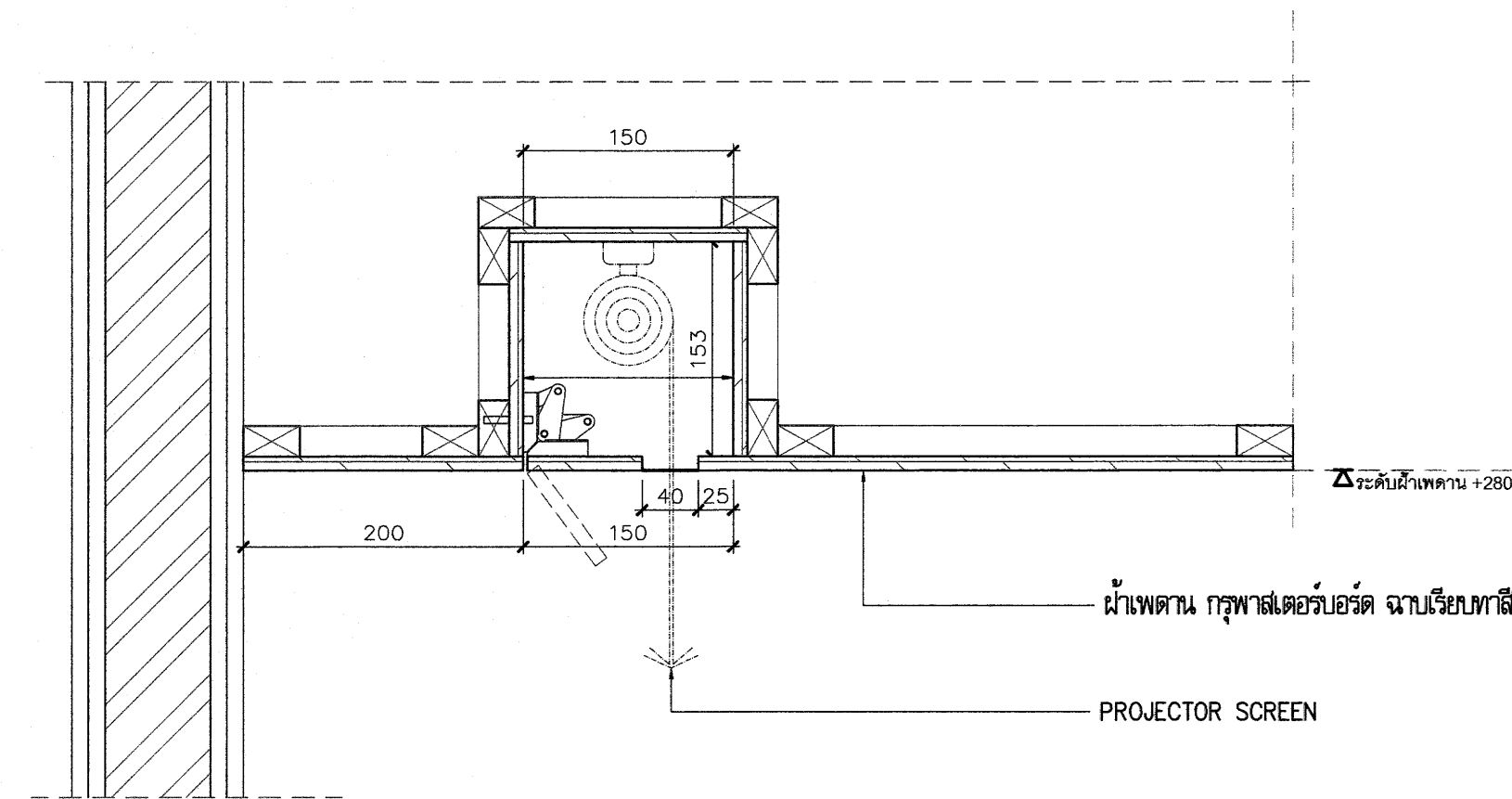
* ระยะเวลาที่แสดงในแบบ ใช้เพื่อประกอบการจัดทำแบบเท่านั้น ให้ผู้รับจ้างสำรวจหน้างานเสร็จก่อนดำเนินการ/เสนอราคา *



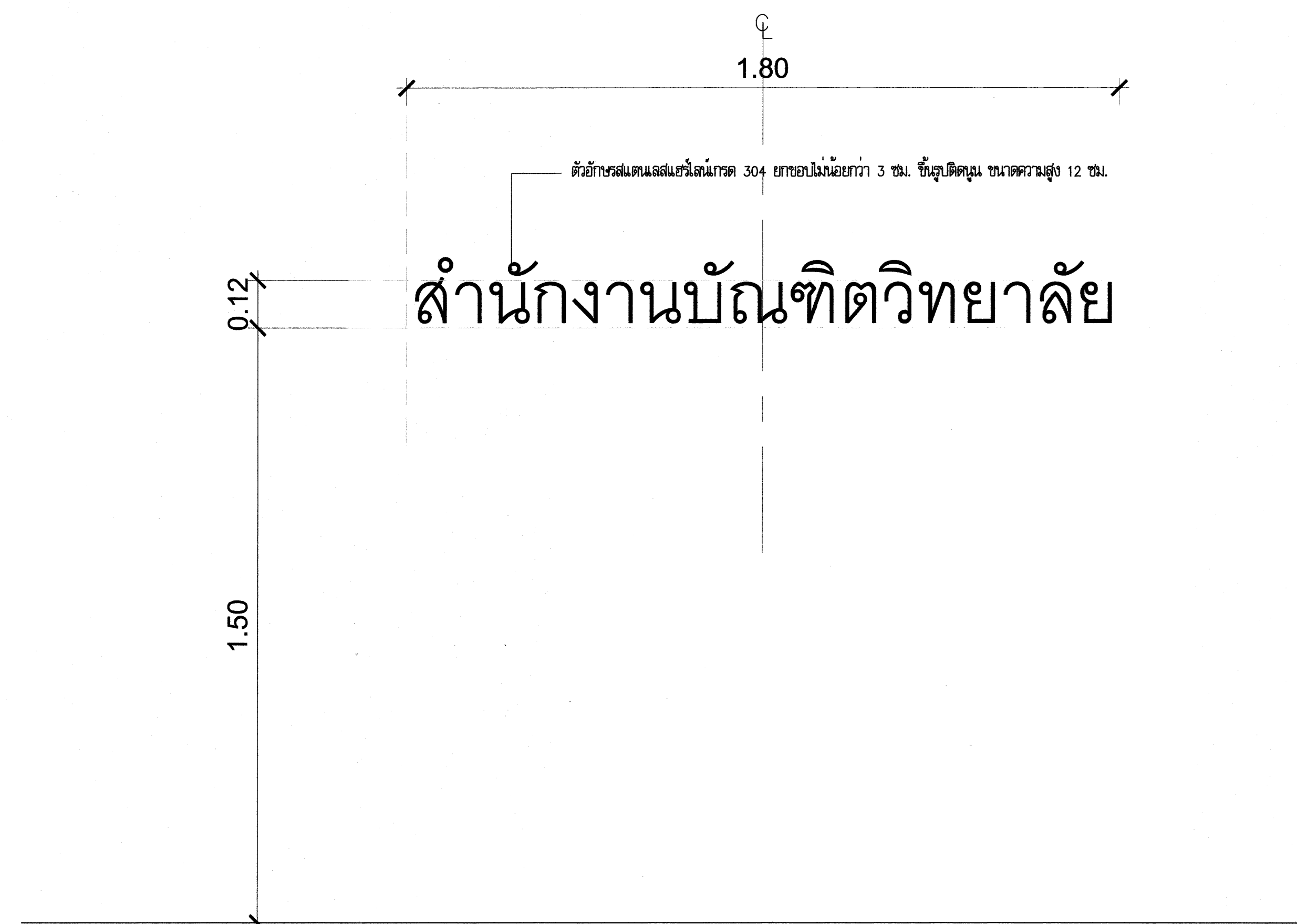
มหาวิทยาลัยเทคโนโลยีราชมงคลกรุงเทพ

ชื่อโครงการ :

ปรับปรุงสิ่งก่อสร้าง ชั้นที่ 2, ชั้นที่ 3, ชั้นที่ 17
อาคารปฏิบัติการเทคโนโลยีเชิงสร้างสรรค์
(พื้นที่เทคนิคกรุงเทพ) จำนวน 1 งาน



S1 Section
SCALE 1:5



อธิการบดี มหาวิทยาลัยเทคโนโลยีราชมงคลกรุงเทพ	ลายเซ็น
รศ.พิชัย จันทร์เงิน	
รองอธิการบดี มหาวิทยาลัยเทคโนโลยีราชมงคลกรุงเทพ	ลายเซ็น
ศศ.ศลธรรม เอพิทานนท์	
คณะกรรมการจัดทำแบบรูปและรายการงานก่อสร้าง	ลายเซ็น
ประธานกรรมการ ศศ.ชานนญ น้อยพิทักษ์	
กรรมการ ศศ.วุฒิวัฒน์ คงรัตน์ประเสริฐ	
กรรมการ นายปิยะพงษ์ คำจตุณ	
กรรมการ นายตติวิธาน อัครชัยสุวิกรม	
กรรมการและเลขานุการ น.ส.เพียงเพ็ญ อภัยพัคตร์	
คณะกรรมการตรวจรับแบบ	ลายเซ็น
ประธานกรรมการ นายยุทธนา แก้วคำแจ้ง	
กรรมการ นายวิรัช วงศ์คงคำ	
กรรมการและเลขานุการ น.ส.เพียงเพ็ญ อภัยพัคตร์	

แสดงแบบ :

แบบขยายฝ้าตัดแต่งและป้าย

มาตราส่วน: 1:10

วันที่: 18-3-2567

แผ่นที่:

201 A3-01

รวม:

203

* ระยะเวลาที่แสดงในแบบ ใช้เพื่อประกอบการจัดทำแบบเท่านั้น ให้ผู้รับจ้างสำรวจหน้างานเสร็จก่อนดำเนินการเสนอราคา *



มหาวิทยาลัยเทคโนโลยีราชมงคลกรุงเทพ

ชื่อโครงการ :

ปรับปรุงสิ่งก่อสร้าง ชั้นที่ 2, ชั้นที่ 3, ชั้นที่ 17
อาคารปฏิบัติการเทคโนโลยีเชิงสร้างสรรค์
(พื้นที่เทคนิคกรุงเทพ) จำนวน 1 งาน

อธิการบดี มหาวิทยาลัยเทคโนโลยีราชมงคลกรุงเทพ	ลายเซ็น
รศ.พิชัย จังกรมณี	

รองอธิการบดี มหาวิทยาลัยเทคโนโลยีราชมงคลกรุงเทพ	ลายเซ็น
ศ.ศดร.ธรรม เอพิทามณ์	

คณะกรรมการจัดทำแบบรูปและรายการงานก่อสร้าง	ลายเซ็น
---	---------

ประธานกรรมการ ศ.ชานาน น้อยพิทักษ์	
--------------------------------------	--

กรรมการ ศ.สุวิวัฒน์ คงรัตนประเสริฐ	
---------------------------------------	--

กรรมการ นายปิยะพงษ์ ศักดิ์คุณ	
----------------------------------	--

กรรมการ นายคณิศรา อัครชัยสุวิกรม	
-------------------------------------	--

กรรมการและเลขานุการ น.ส.เพียงเพ็ญ อภัยพัทธ์	
--	--

คณะกรรมการตรวจรับแบบ	ลายเซ็น
----------------------	---------

ประธานกรรมการ นายยุทธนา แก้วคำแจ้ง	
---------------------------------------	--

กรรมการ นายวิชัย วงศ์คงคำ	
------------------------------	--

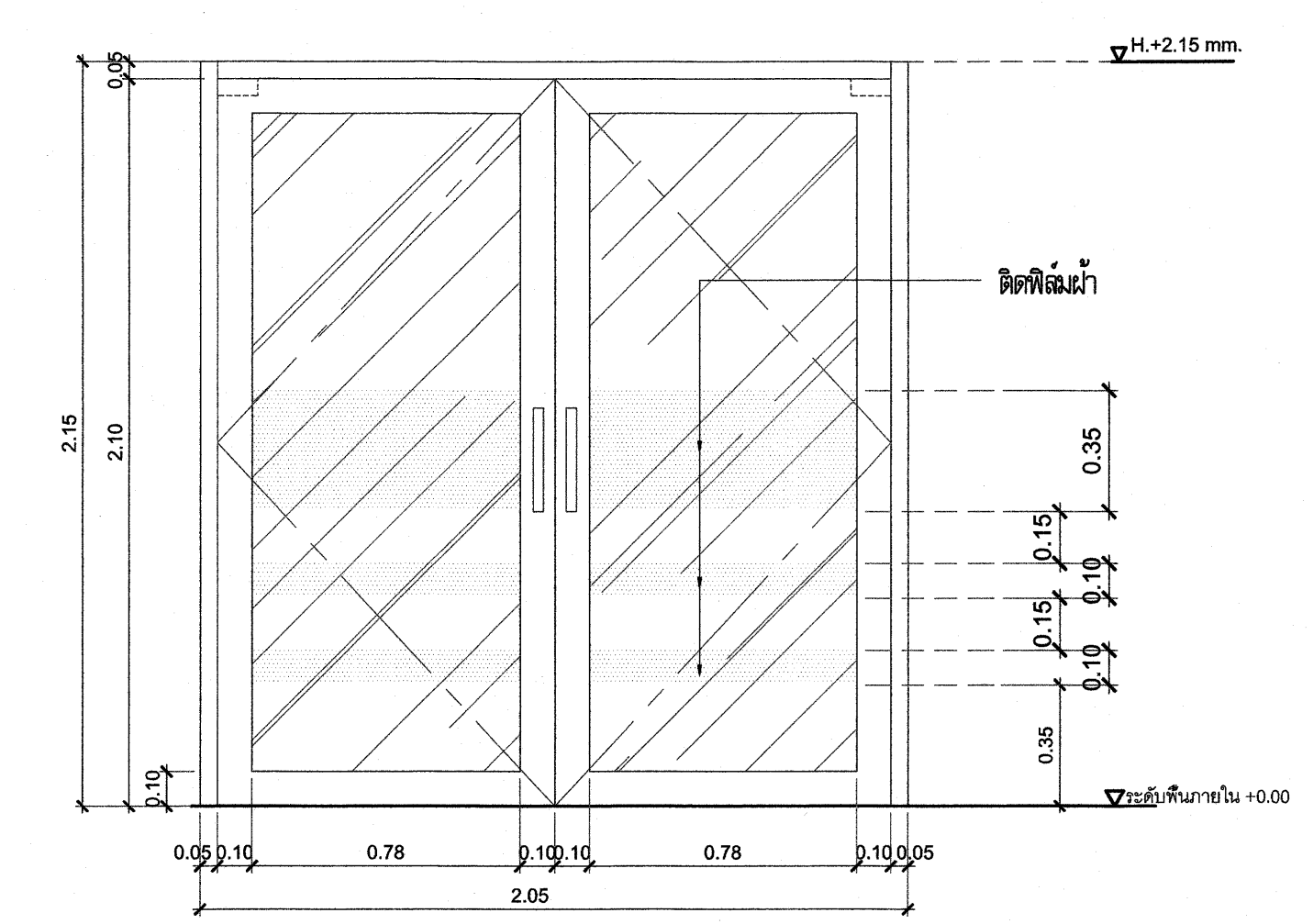
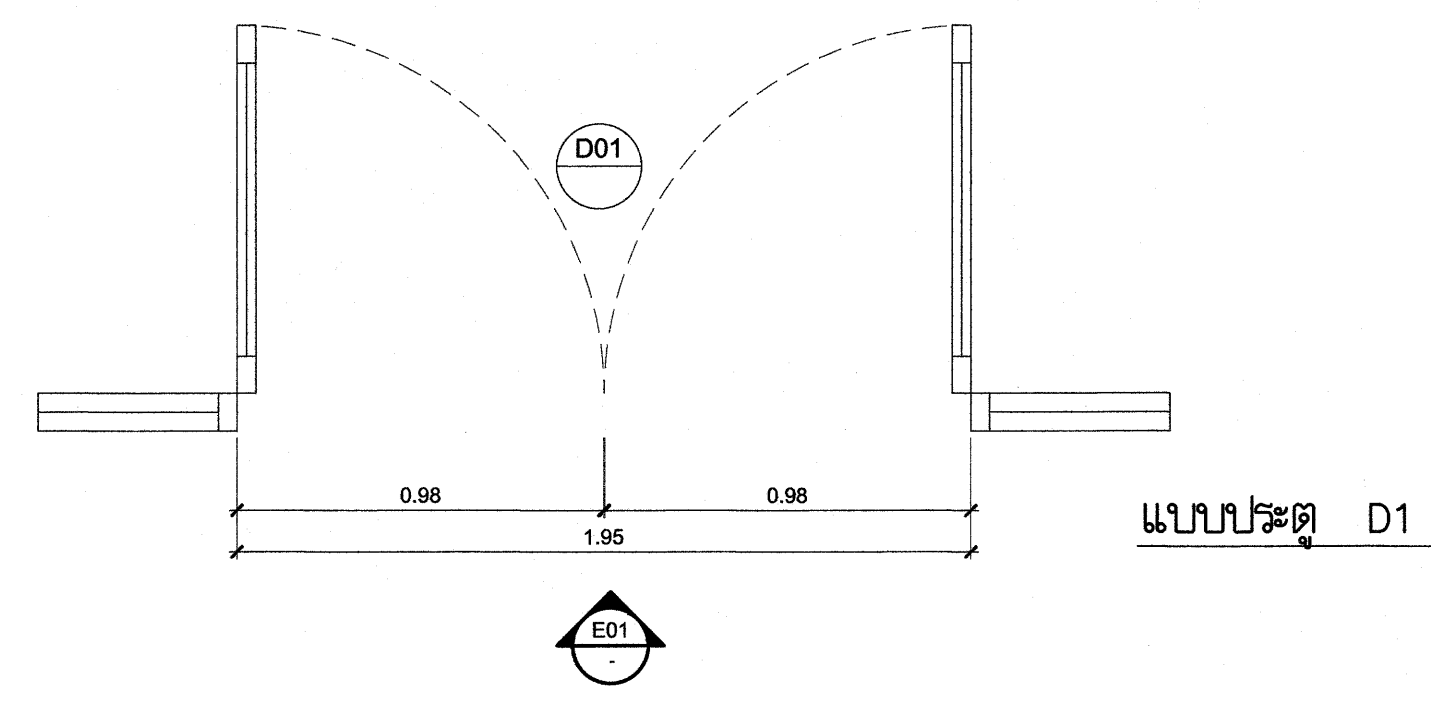
กรรมการและเลขานุการ น.ส.เพียงเพ็ญ อภัยพัทธ์	
--	--

แสดงแบบ :

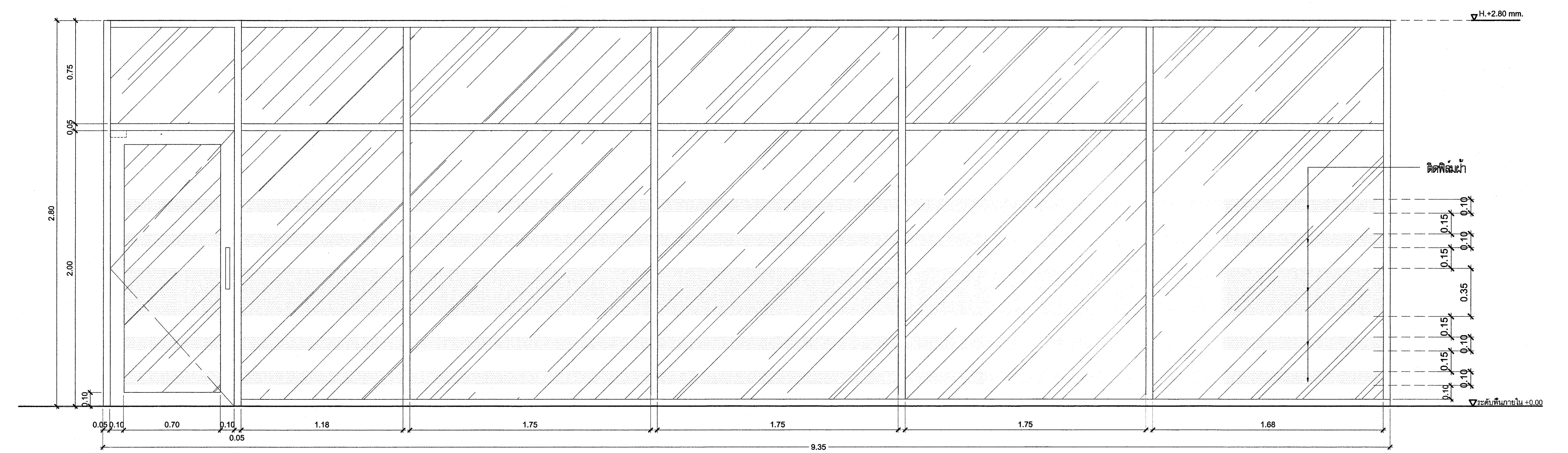
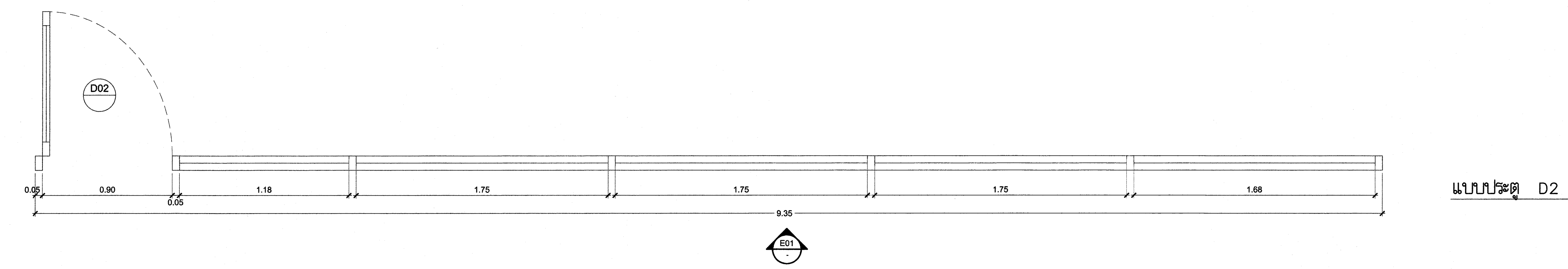
แบบขยายประตู (1)

มาตรฐาน : 1:20	วันที่ : 18-3-2567
----------------	--------------------

แผ่นที่ : 201 A3-02	รวม : 203
---------------------	-----------



E1 Elevation
SCALE 1:20



E1 Elevation
SCALE 1:20

* ระยะเวลาที่แสดงในแบบ ใช้เพื่อประกอบการจัดทำแบบเท่านั้น ให้ผู้รับจ้างสำรวจหน้างานเสร็จก่อนดำเนินการ/เสนอราคา *



มหาวิทยาลัยเทคโนโลยีราชมงคลกรุงเทพ

ชื่อโครงการ :

ปรับปรุงสิ่งก่อสร้าง ชั้นที่ 2, ชั้นที่ 3, ชั้นที่ 17
อาคารปฏิบัติการเทคโนโลยีเชิงสร้างสรรค์
(พื้นที่เทคโนโลยีกรุงเทพ) จำนวน 1 งาน

อธิการบดี
มหาวิทยาลัยเทคโนโลยีราชมงคลกรุงเทพ

ลายเซ็น

รศ.พิชัย จันทมนต์

รองอธิการบดี
มหาวิทยาลัยเทคโนโลยีราชมงคลกรุงเทพ

ลายเซ็น

ศ.ศดร.ธรรม เอพิทามนธ์

คณะกรรมการจัดทำแบบรูปและรายการงานก่อสร้าง

ลายเซ็น

ประธานกรรมการ

ศ.ชานาน น้อยพิทักษ์

กรรมการ

ศ.วุฒิวัฒน์ คงรัตนประเสริฐ

กรรมการ

นายปิยะพงษ์ ศักดิ์คุณ

กรรมการ

นายตลิ่งลาภ อภัยพิทักษ์กรม

กรรมการและเลขานุการ

น.ส.เพียงเพ็ญ อภัยพิทักษ์

คณะกรรมการตรวจรับแบบ

ลายเซ็น

ประธานกรรมการ

นายยุทธนา แก้วคำแจ้ง

กรรมการ

นายวิรัช วงษ์คงคำ

กรรมการและเลขานุการ

น.ส.เพียงเพ็ญ อภัยพิทักษ์

แสดงแบบ :

แบบขยายประตู (2)

ขนาดส่วน : 1:20

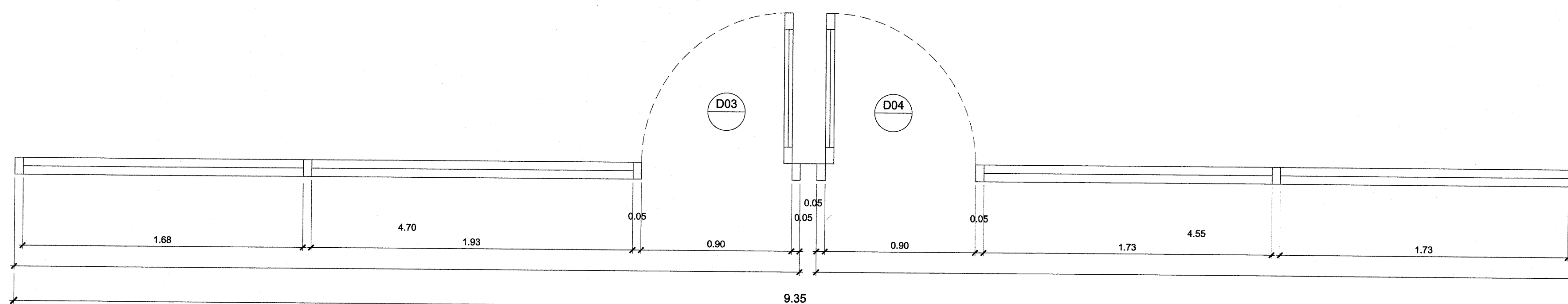
วันที่ : 18-3-2567

แผ่นที่ :

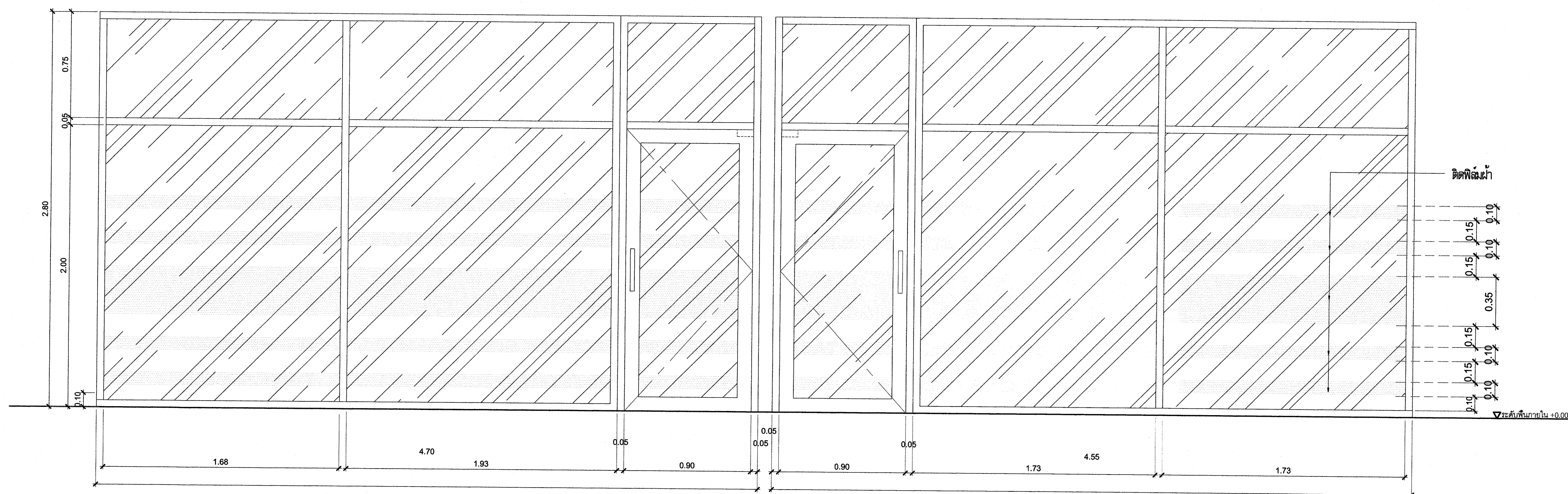
201 A3-03

รวม :

203



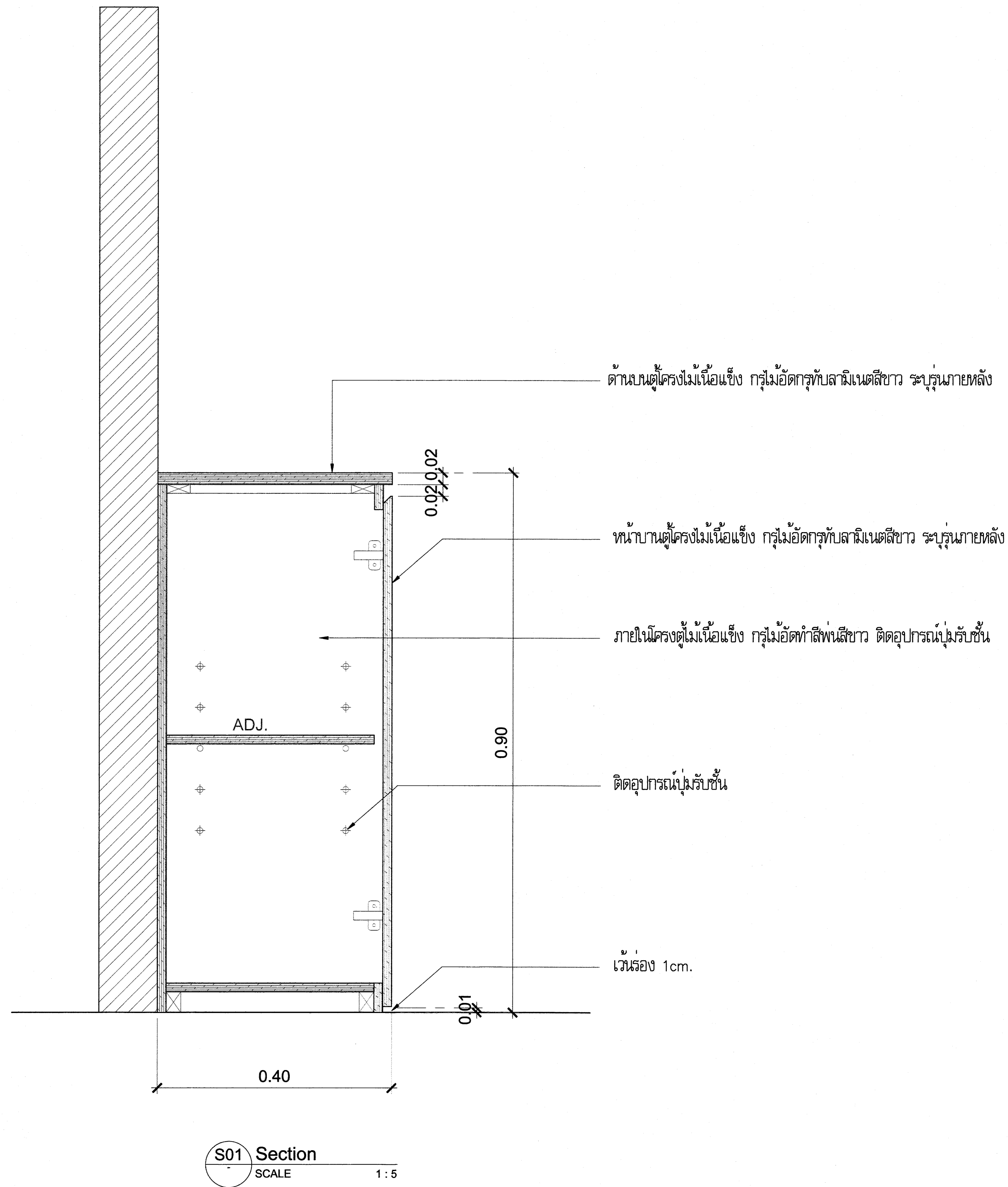
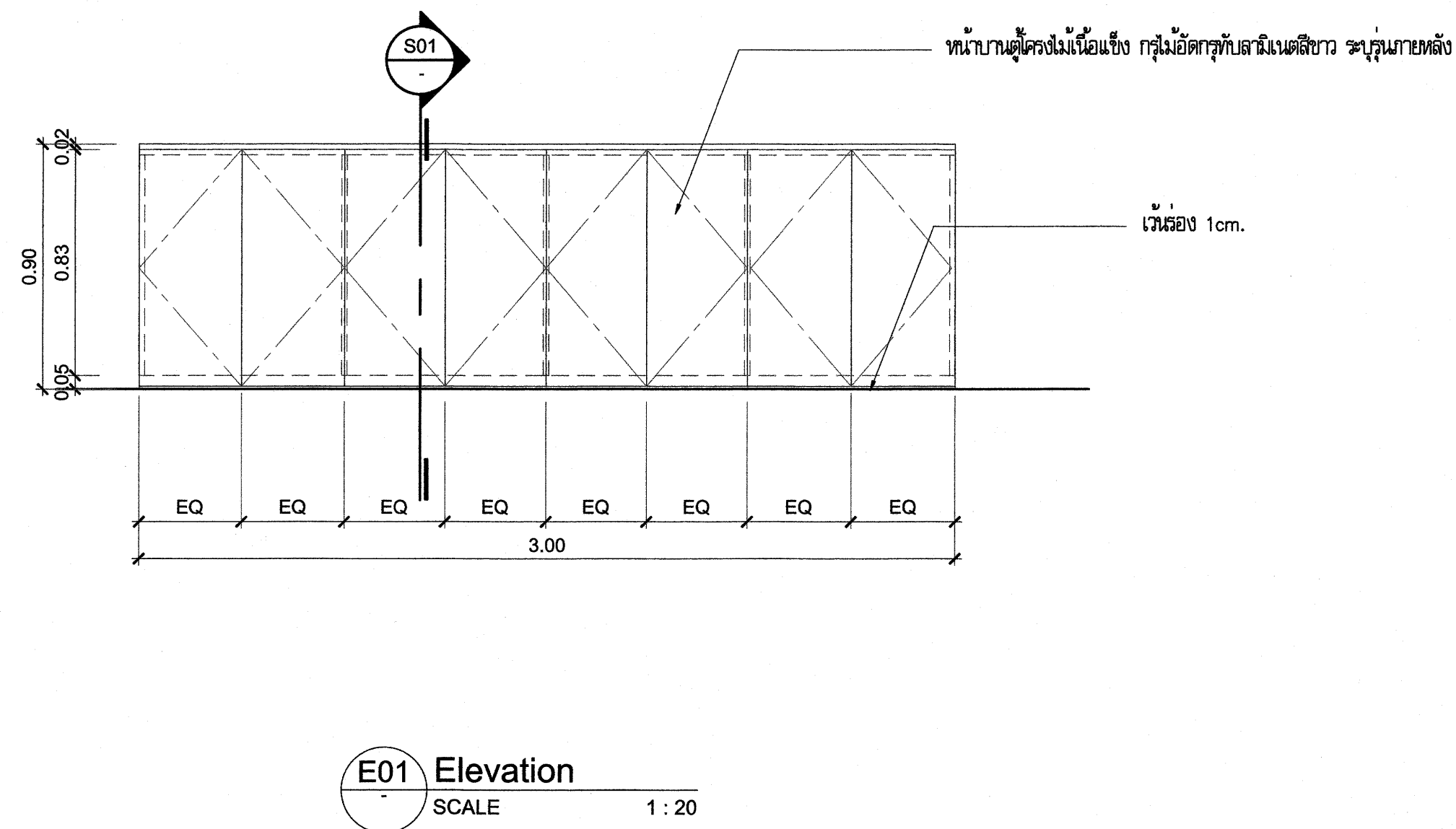
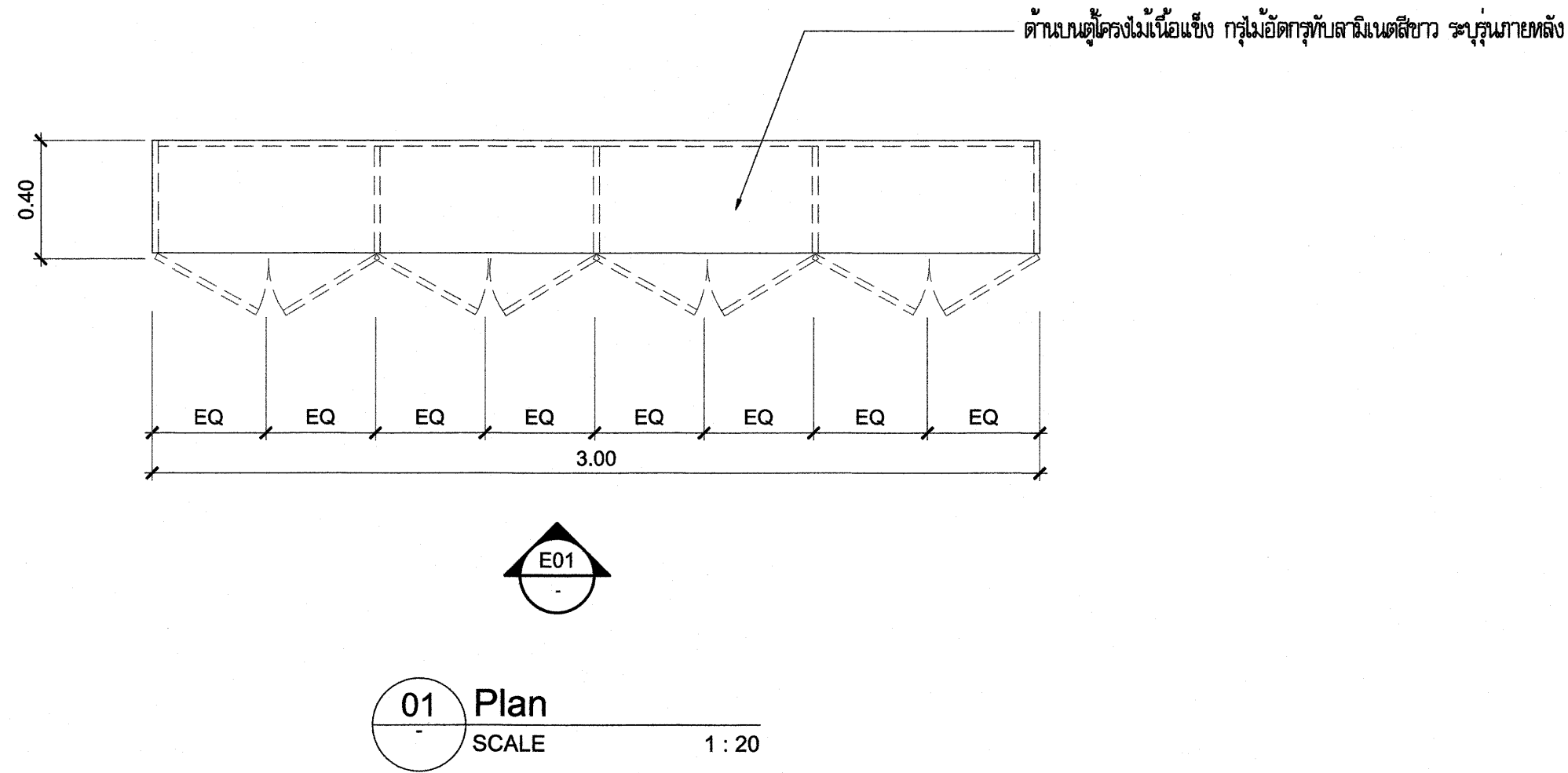
แบบประตู D3 , D4



E1 Elevation
SCALE 1:20

* ระบุระยะต่างๆที่แสดงในแบบ ใช้เพื่อประกอบการจัดทำแบบเท่านั้น ให้ผู้รับจ้างสำรวจหน้างานเสร็จก่อนดำเนินการ/เสนอราคา *

แบบขยาย เฟอร์นิเจอร์ FT - 1



มหาวิทยาลัยเทคโนโลยีราชมงคลกรุงเทพ

ชื่อโครงการ :

ปรับปรุงสิ่งก่อสร้าง ชั้นที่ 2, ชั้นที่ 3, ชั้นที่ 17
อาคารปฏิบัติการเทคโนโลยีเชิงสร้างสรรค์
(พื้นที่เทคนิคกรุงเทพ) จำนวน 1 งาน

อธิการบดี มหาวิทยาลัยเทคโนโลยีราชมงคลกรุงเทพ	ลายเซ็น
รศ.พิชัย จันทร์สม	
รองอธิการบดี มหาวิทยาลัยเทคโนโลยีราชมงคลกรุงเทพ	ลายเซ็น
ศศ.ศลธรรม เอพิทานนท์	
คณะกรรมการจัดทำแบบรูปและรายการงานก่อสร้าง	ลายเซ็น
ประธานกรรมการ ศศ.ชานนฤ น้อยพิทักษ์	
กรรมการ ศศ.สุวิวัฒน์ คงรัตน์ประเสริฐ	
กรรมการ นายปิยะพงษ์ คำจตุณ	
กรรมการ นายตติสสาณ อภัยชัยสุวิกรม	
กรรมการและเลขานุการ น.ส.เพียงเพ็ญ อภัยพัคตร์	
คณะกรรมการตรวจรับแบบ	ลายเซ็น
ประธานกรรมการ นายยุทธนา แก้วคำแจ้ง	
กรรมการ นายวิชัย วงศ์คงคำ	
กรรมการและเลขานุการ น.ส.เพียงเพ็ญ อภัยพัคตร์	

แสดงแบบ :

แบบขยายเฟอร์นิเจอร์ (FT - 1)

มาตรฐาน : 1:20 วันที่ : 18-3-2567

แผ่นที่ : 201 A3-04 รวม : 203

* ระบุต่างๆที่แสดงในแบบ ใช้เพื่อประกอบการจัดทำแบบเท่านั้น ให้ผู้รับจ้างสำรวจหน้างานเสร็จก่อนดำเนินการเสนอราคา *

แบบขยาย เฟอร์นิเจอร์ FT - 2



มหาวิทยาลัยเทคโนโลยีราชมงคลกรุงเทพ

ชื่อโครงการ :

ปรับปรุงสิ่งก่อสร้าง ชั้นที่ 2, ชั้นที่ 3 , ชั้นที่ 17
อาคารปฏิบัติการเทคโนโลยีเชิงสร้างสรรค์
(พื้นที่เขตนิคมกรุงเทพ) จำนวน 1 งาน

อธิการบดี
มหาวิทยาลัยเทคโนโลยีราชมงคลกรุงเทพ

ลายเซ็น

รศ.พิชัย จันทรมณี

[Signature]

รองอธิการบดี
มหาวิทยาลัยเทคโนโลยีราชมงคลกรุงเทพ

ลายเซ็น

ศ.ศดร.ธรรม เอพิทานนท์

[Signature]

คณะกรรมการจัดทำแบบรูปและรายการงานก่อสร้าง

ลายเซ็น

ประธานกรรมการ
ศ.ชานาญ น้อยพิทักษ์

[Signature]

กรรมการ
ศ.สุวิวัฒน์ คงรัตนประเสริฐ

[Signature]

กรรมการ
นายปิยะพงษ์ คำคุณ

[Signature]

กรรมการ
นายตติยาภรณ์ อัครชัยสุวิกรม

[Signature]

กรรมการและเลขานุการ
น.ส.เพียงเพ็ญ อภัยภัคค์

[Signature]

คณะกรรมการตรวจรับแบบ

ลายเซ็น

ประธานกรรมการ
นายยุทธนา แก้วคำแจ้ง

[Signature]

กรรมการ
นายวิรัช วงษ์คำคำ

[Signature]

กรรมการและเลขานุการ
น.ส.เพียงเพ็ญ อภัยภัคค์

[Signature]

แสดงแบบ :

แบบขยายเฟอร์นิเจอร์ (FT - 2)

มาตรฐาน : 1:20

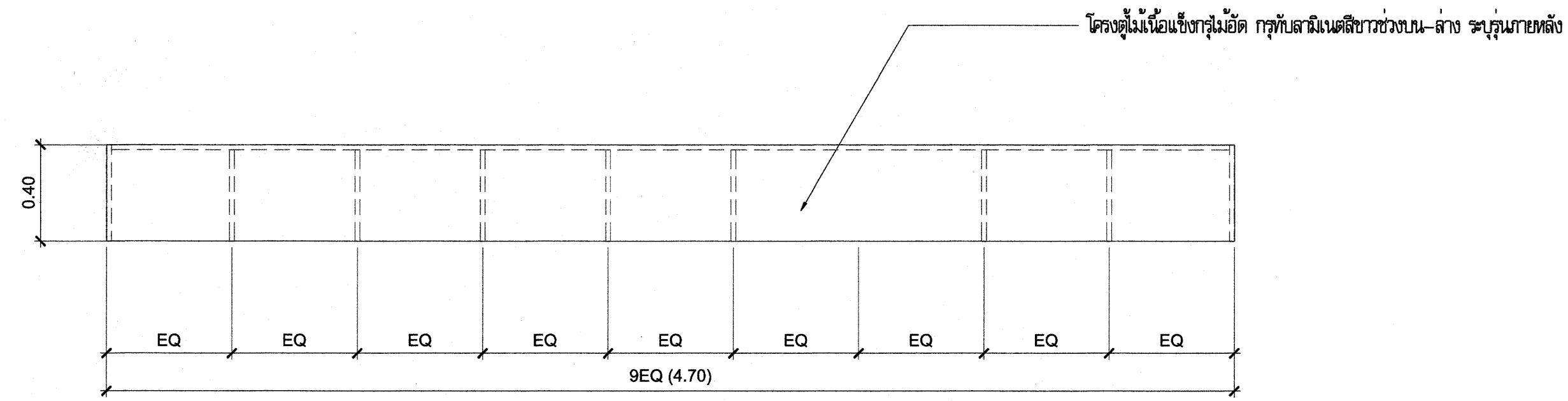
วันที่ : 18-3-2567

แผ่นที่ :

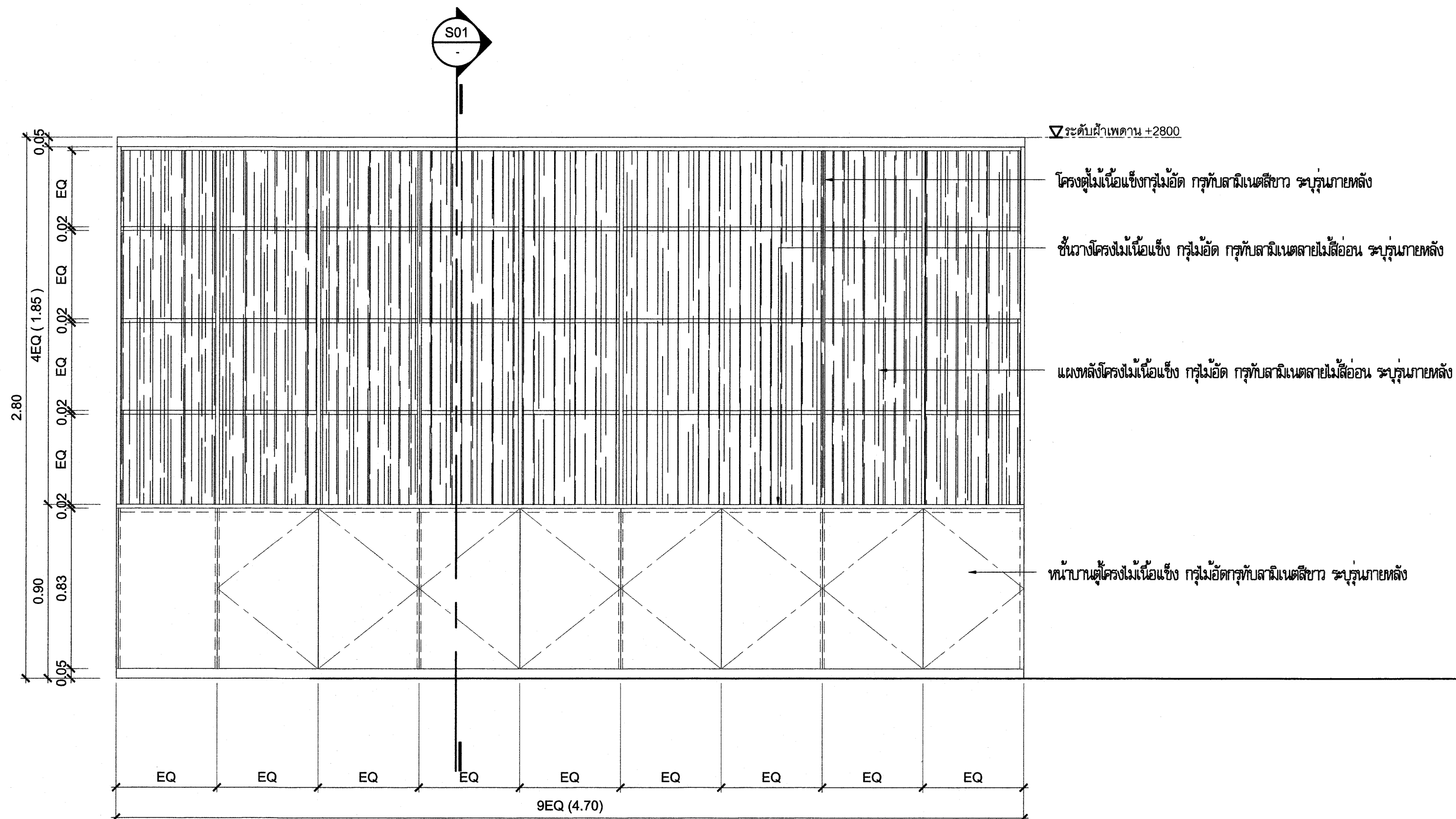
201 A3-05

รวม :

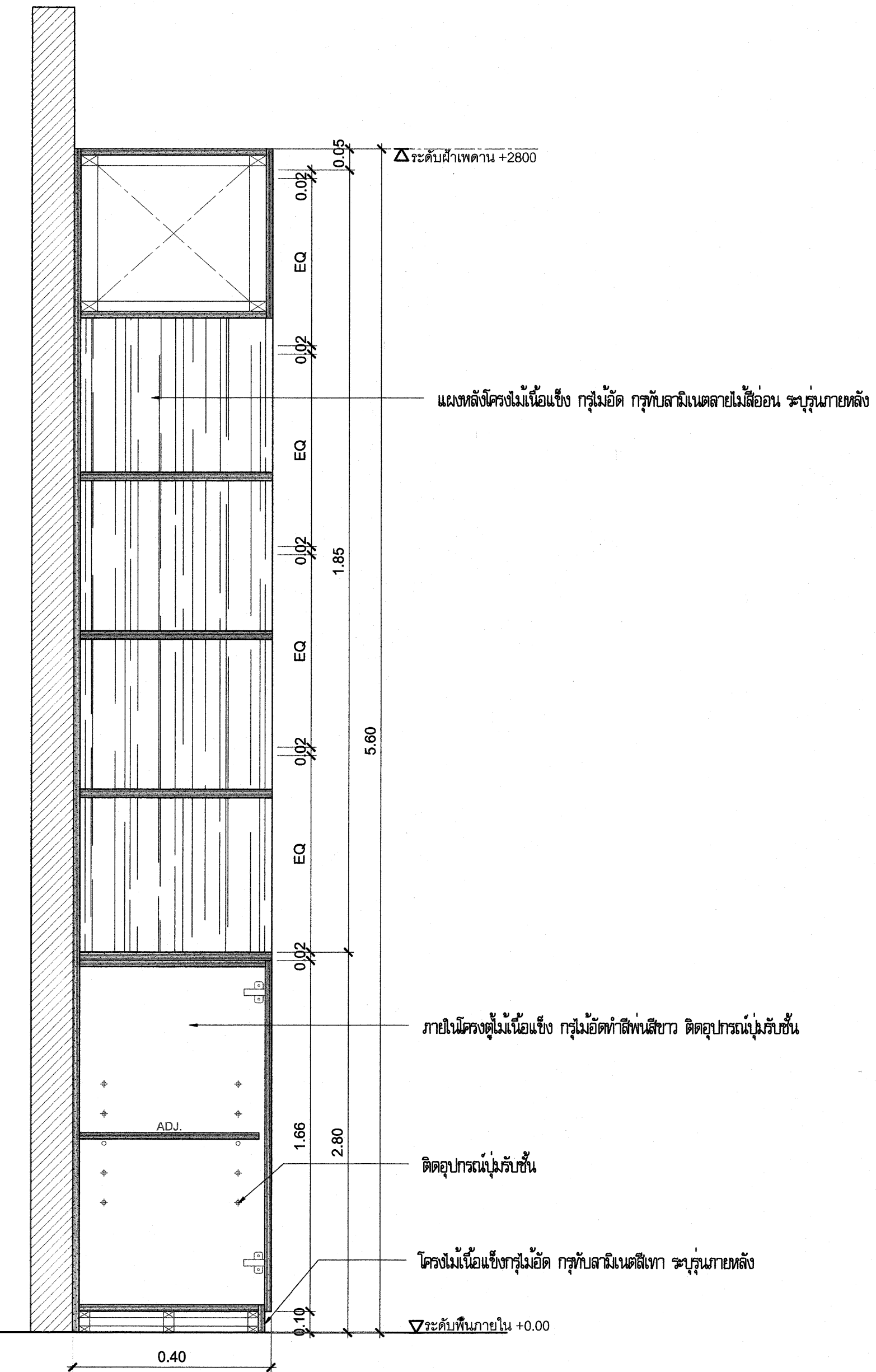
203



01 Plan
SCALE 1 : 20



E01 Elevation
SCALE 1 : 20



S01 Section
SCALE 1 : 10

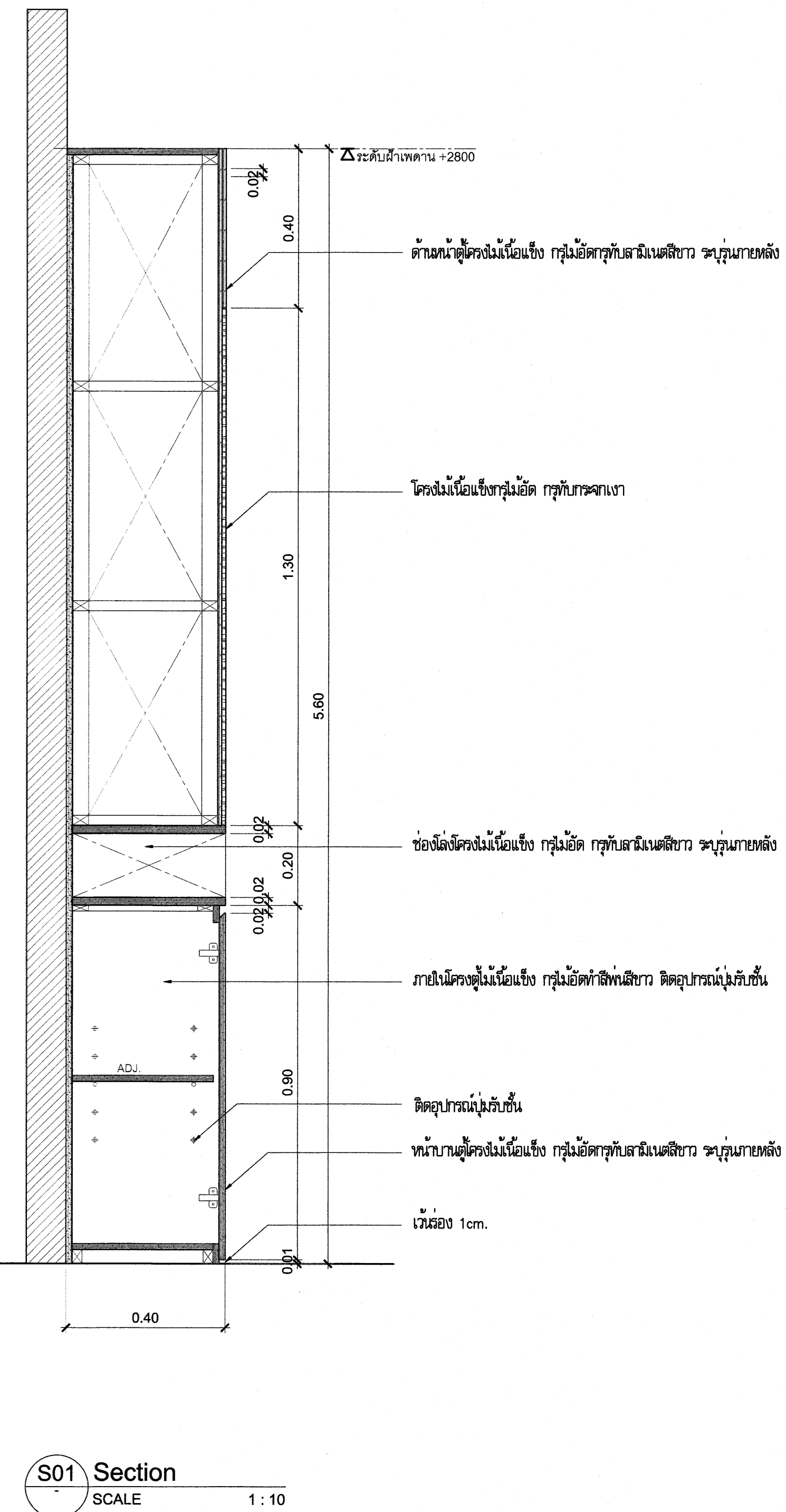
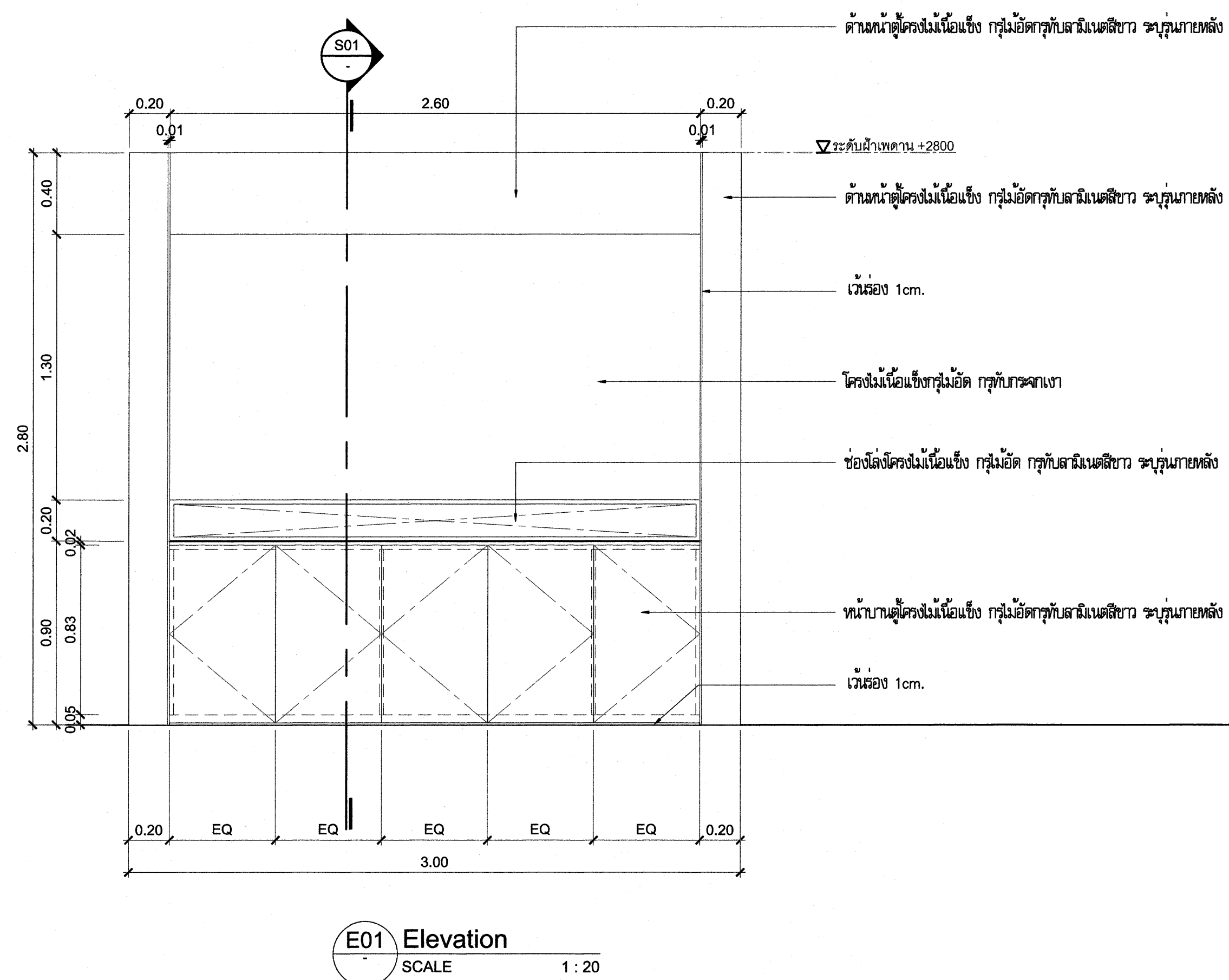
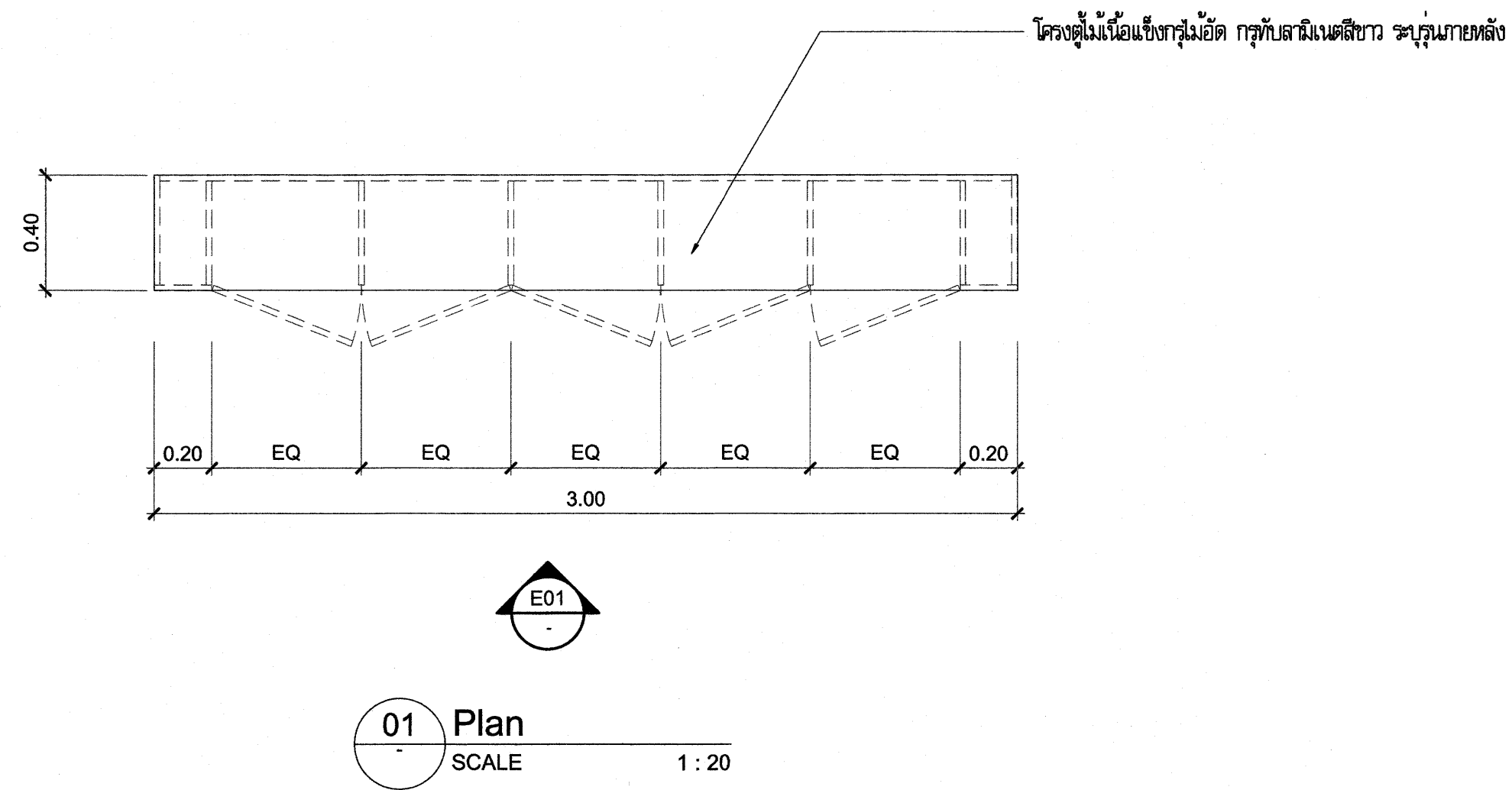
* ระยะเวลาที่แสดงในแบบ ใช้เพื่อประกอบการจัดทำแบบเท่านั้น ให้ผู้รับจ้างสำรวจหน้างานเสร็จก่อนดำเนินการ/เสนอราคา *



มหาวิทยาลัยเทคโนโลยีราชมงคลกรุงเทพ

ชื่อโครงการ :

ปรับปรุงสิ่งก่อสร้าง ชั้นที่ 2, ชั้นที่ 3 , ชั้นที่ 17
อาคารปฏิบัติการเทคโนโลยีเชิงสร้างสรรค์
(พื้นที่เทคนิคกรุงเทพ) จำนวน 1 งาน



อธิการบดี มหาวิทยาลัยเทคโนโลยีราชมงคลกรุงเทพ	ลายเซ็น
รศ.พิชัย จันทรมณี	
รองอธิการบดี มหาวิทยาลัยเทคโนโลยีราชมงคลกรุงเทพ	ลายเซ็น
ศ.ศดร.ธรรม เอพิทานนท์	
คณะกรรมการจัดทำแบบรูปและรายการงานก่อสร้าง	ลายเซ็น
ประธานกรรมการ ศ.ชำนาญ น้อยพิทักษ์	
กรรมการ ศ.วุฒิวัฒน์ คงรัตน์ประเสริฐ	
กรรมการ นายปิยะพงษ์ ศักดิ์คุณ	
กรรมการ นายเฉลิมลาภ อัครชัยสุวิกรม	
กรรมการและเลขานุการ น.ส.เพียงเพ็ญ อภัยภัคค์	
คณะกรรมการตรวจรับแบบ	ลายเซ็น
ประธานกรรมการ นายยุทธนา แก้วคำแจ้ง	
กรรมการ นายอิทธิชัย วงษ์คำคำ	
กรรมการและเลขานุการ น.ส.เพียงเพ็ญ อภัยภัคค์	

แสดงแบบ :

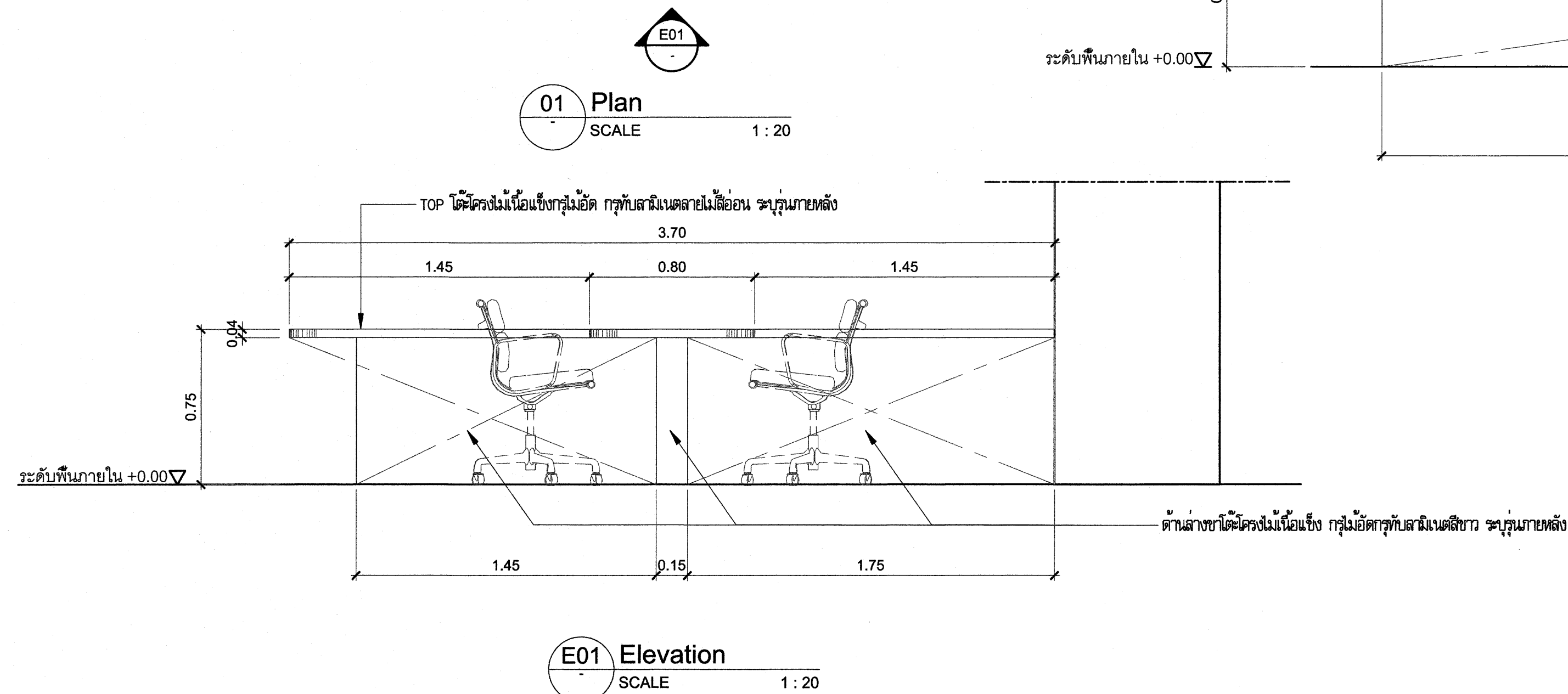
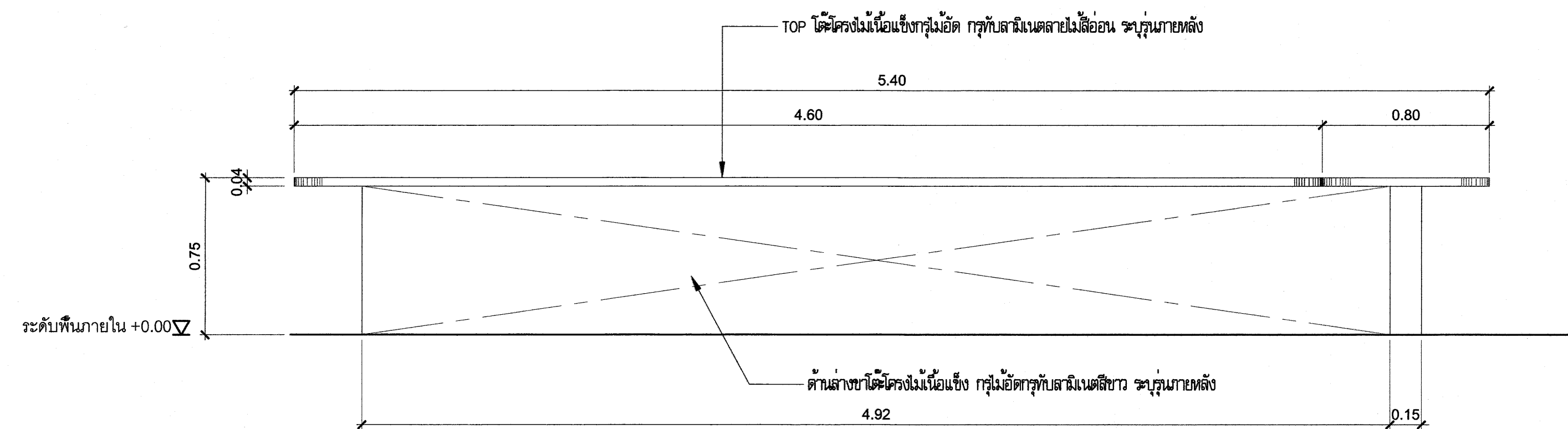
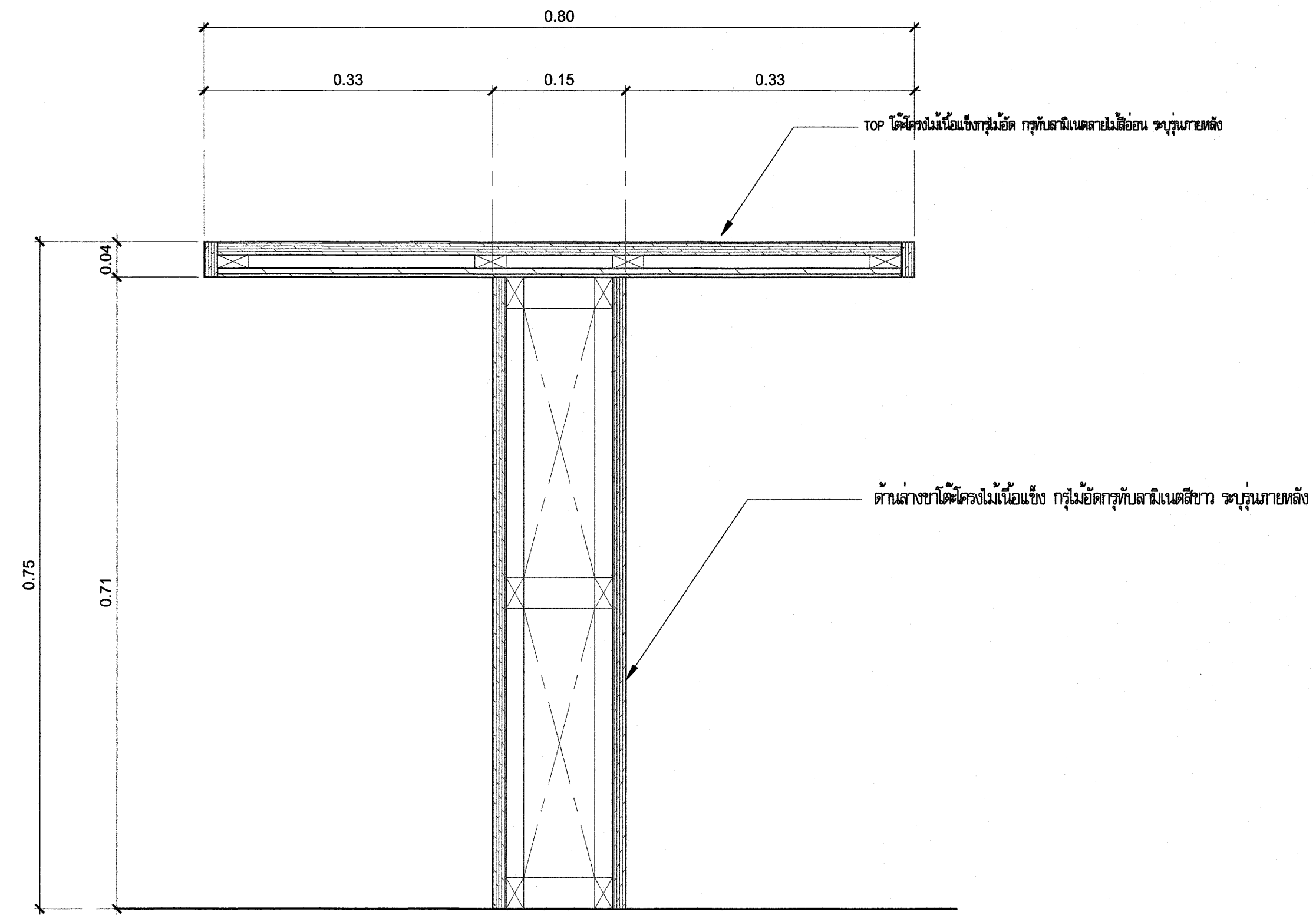
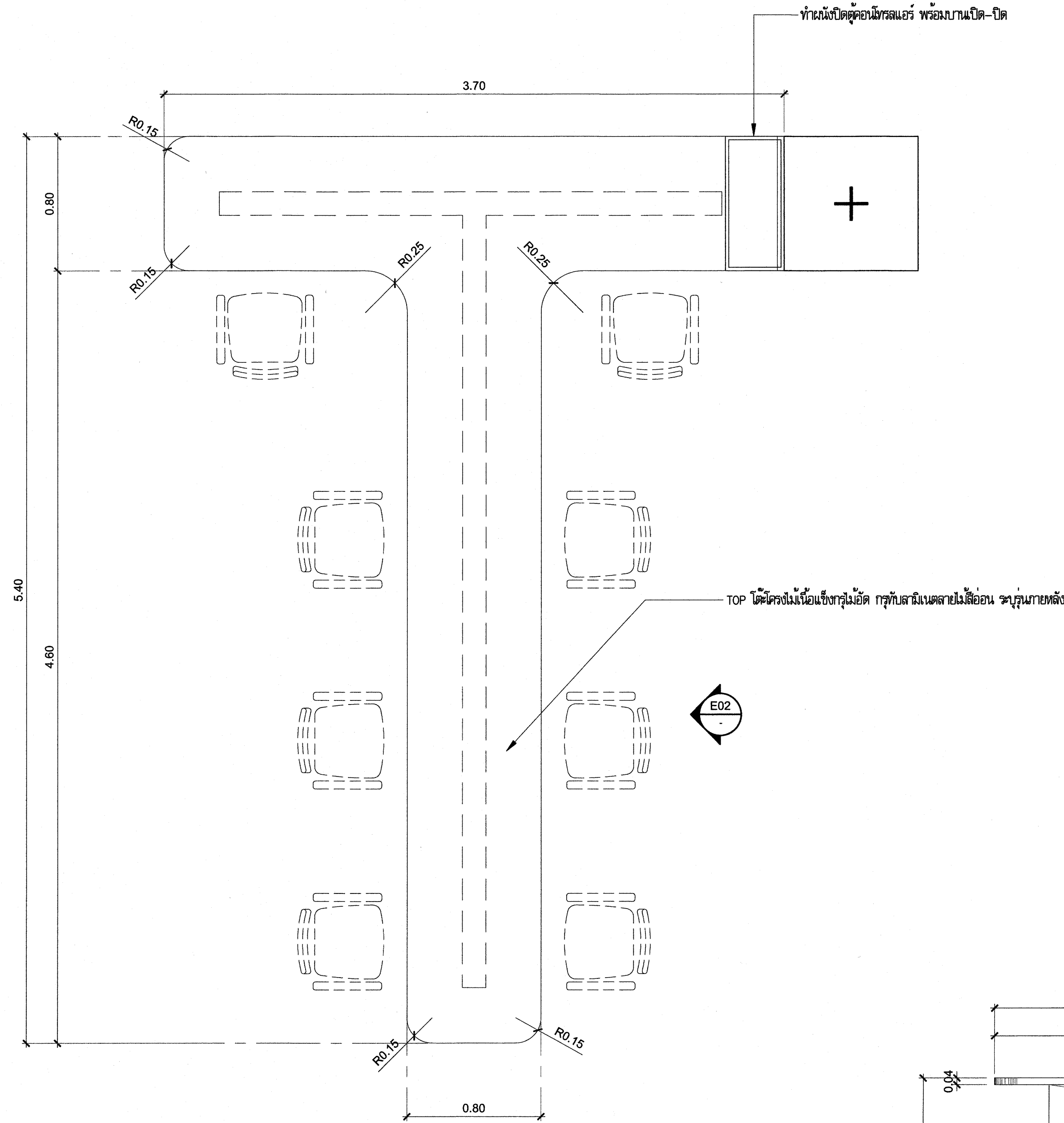
แบบขยายเฟอร์นิเจอร์ (FT - 3)

มาตราส่วน: 1:20 วันที่: 18-3-2567

แผ่นที่: 201 A3-06 รวม:

203

แบบขยาย เฟอร์นิเจอร์ TF - 1



มหาวิทยาลัยเทคโนโลยีราชมงคลกรุงเทพ

ชื่อโครงการ :

ปรับปรุงสิ่งก่อสร้าง ชั้นที่ 2, ชั้นที่ 3, ชั้นที่ 17
อาคารปฏิบัติการเทคโนโลยีเชิงสร้างสรรค์
(พื้นที่เทคนิคกรุงเทพ) จำนวน 1 งาน

อธิการบดี มหาวิทยาลัยเทคโนโลยีราชมงคลกรุงเทพ	ลายเซ็น
รศ.พิชัย จังกรมณี	
รองอธิการบดี มหาวิทยาลัยเทคโนโลยีราชมงคลกรุงเทพ	ลายเซ็น
ศ.ศดร.ธรรม เอพิทามณ์	
คณะกรรมการจัดทำแบบรูปและรายการงานก่อสร้าง	ลายเซ็น
ประธานกรรมการ ศ.ชานนต น้อยพิทักษ์	
กรรมการ ศ.วุฒิวัฒน์ คงรัตน์ประเสริฐ	
กรรมการ นายปิยะพงษ์ คำคุณ	
กรรมการ นายตติยากร อัครชัยสุวิกรม	
กรรมการและเลขานุการ น.ส.เพียงเพ็ญ อภัยพัทธ์	
คณะกรรมการตรวจรับแบบ	ลายเซ็น
ประธานกรรมการ นายยุทธนา แก้วคำแจ้ง	
กรรมการ นายอวิชัย วงษ์คงคำ	
กรรมการและเลขานุการ น.ส.เพียงเพ็ญ อภัยพัทธ์	

แสดงแบบ :

แบบขยายเฟอร์นิเจอร์ (TF - 1)

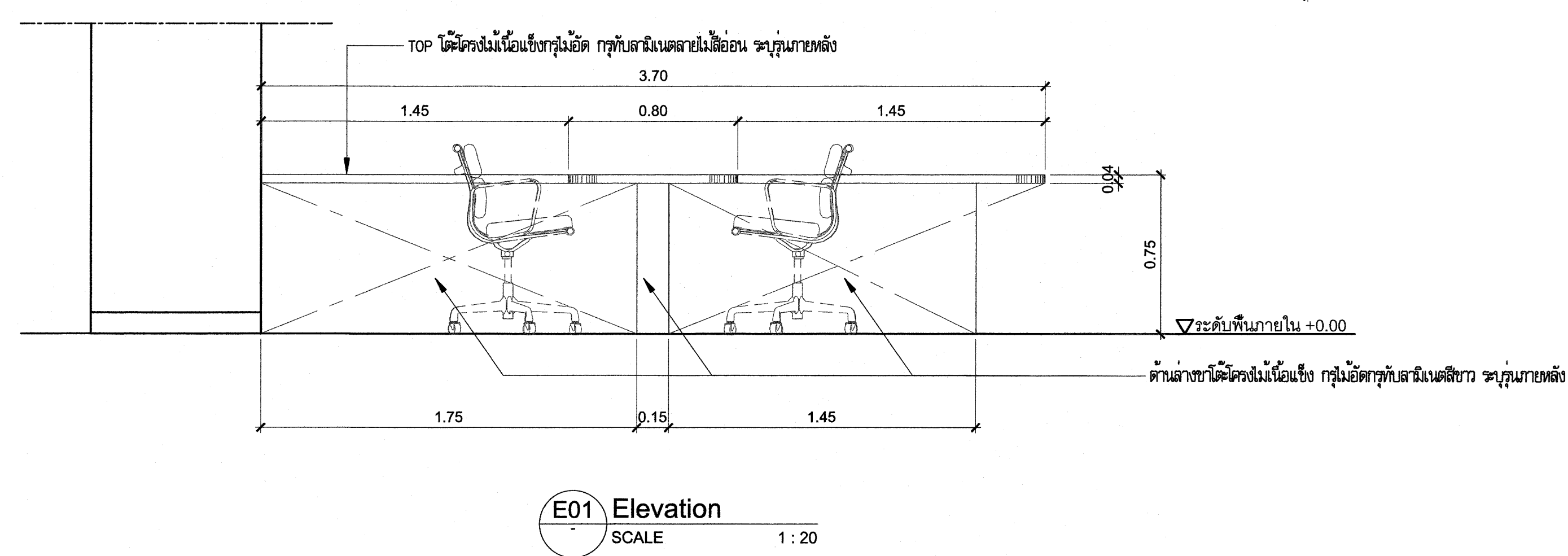
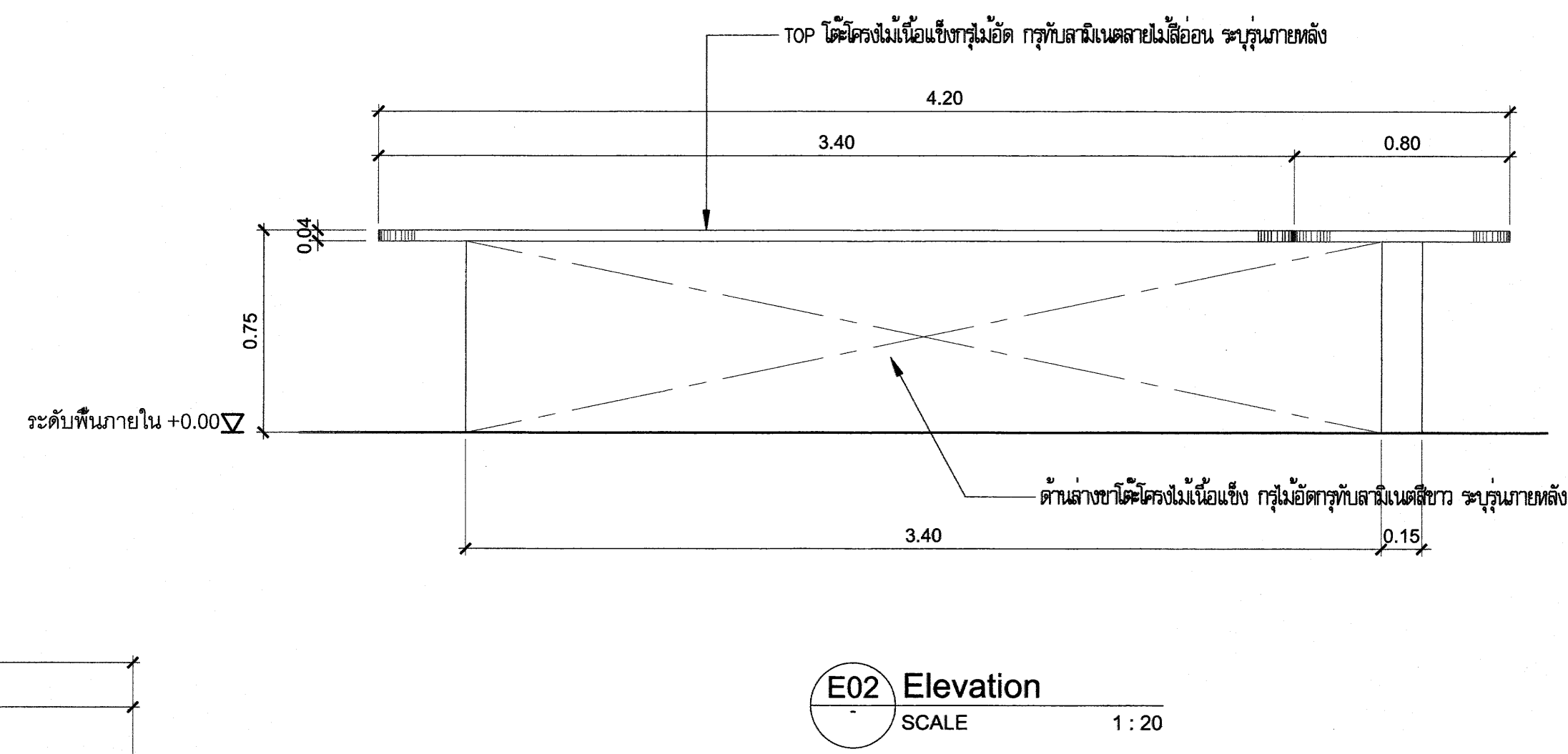
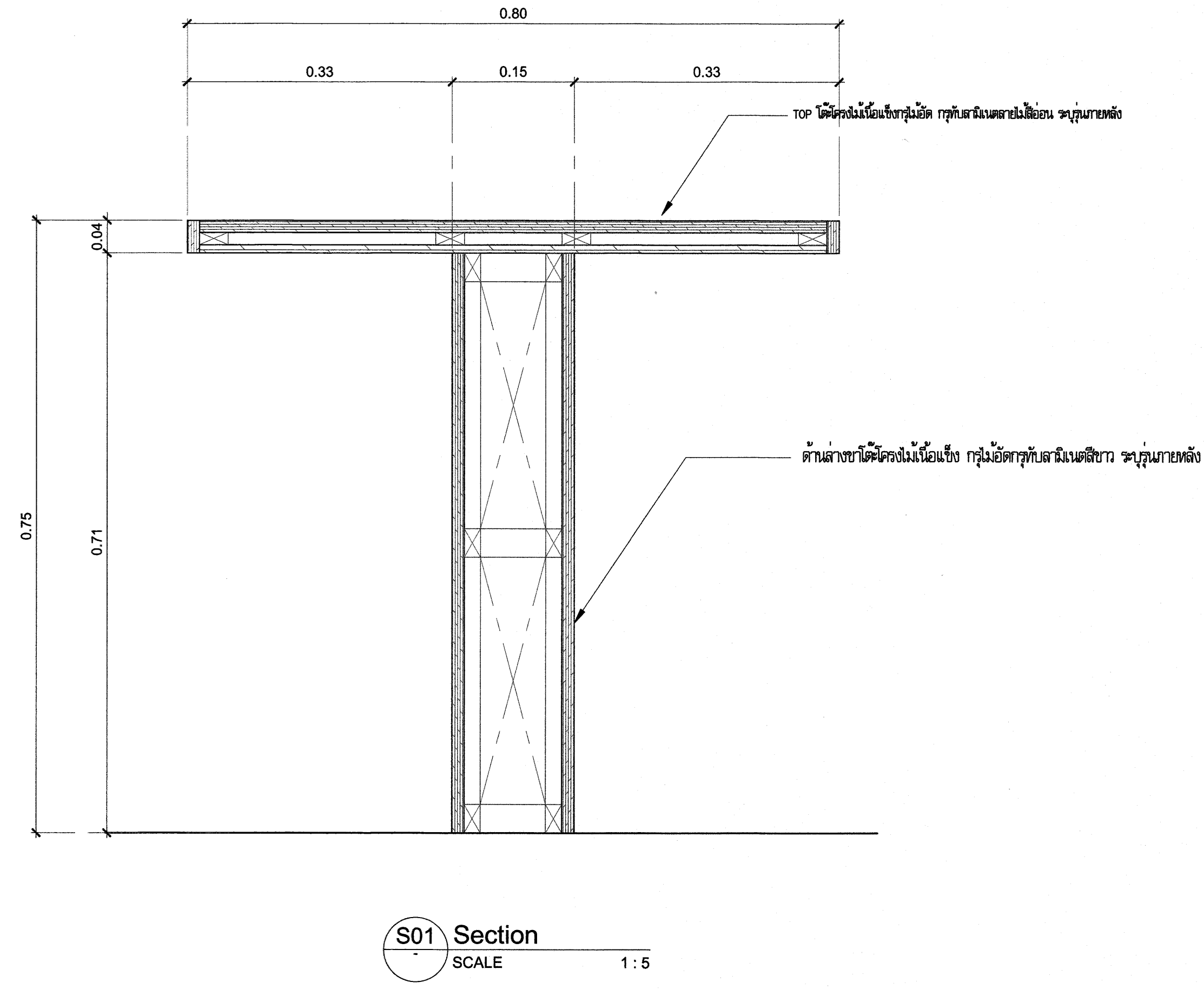
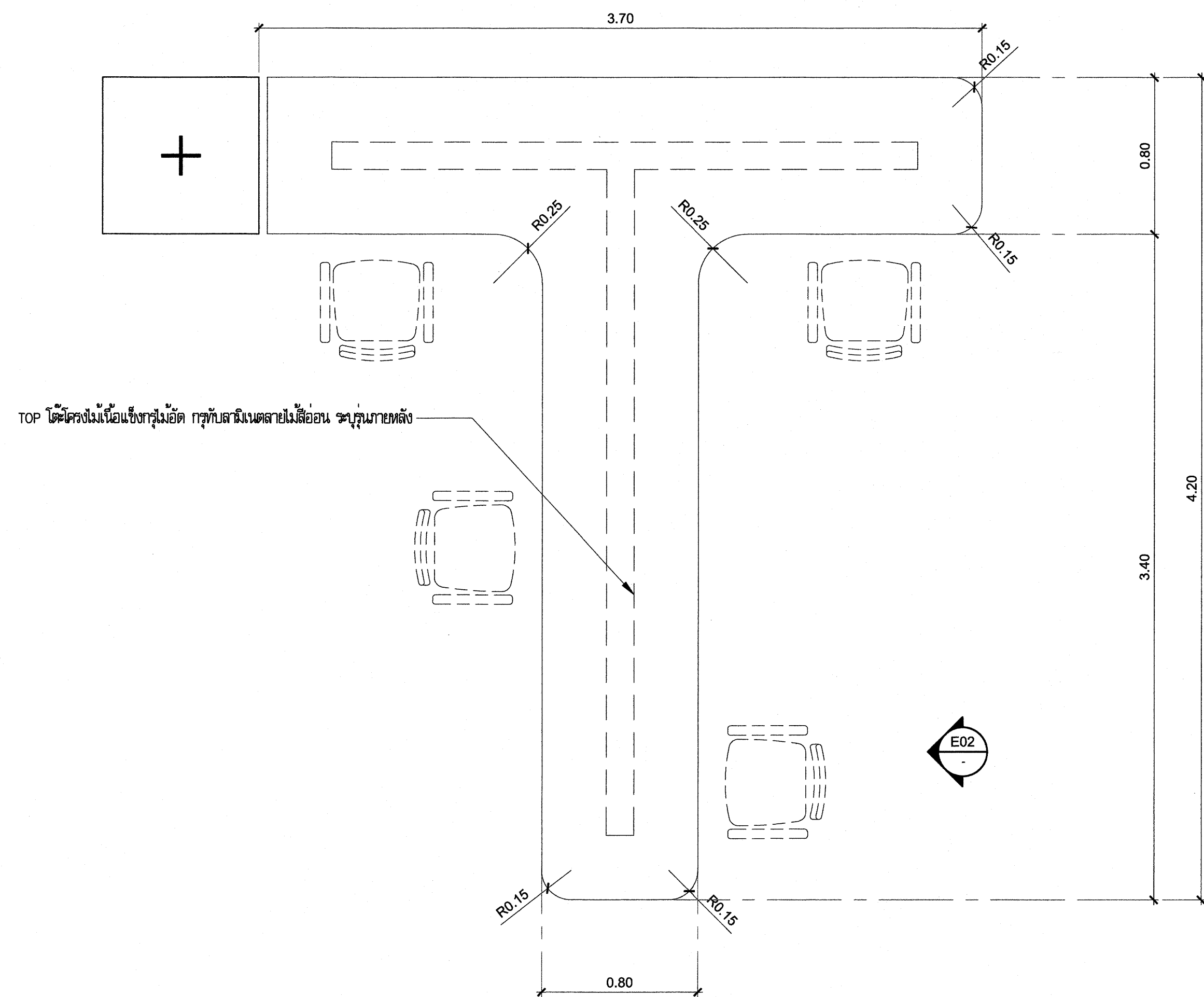
มาตราส่วน : 1:20 วันที่ : 18-3-2567

แผ่นที่ : 201 A3-07 รวม :

203

* ระยะเวลาที่แสดงในแบบ ใช้เพื่อประกอบการจัดทำแบบเท่านั้น ให้ผู้รับจ้างสำรวจหน้างานเสร็จก่อนดำเนินการ/เสนอราคา *

แบบขยาย เฟอร์นิเจอร์ TF - 2



มหาวิทยาลัยเทคโนโลยีราชมงคลกรุงเทพ

ชื่อโครงการ :

ปรับปรุงสิ่งก่อสร้าง ชั้นที่ 2, ชั้นที่ 3, ชั้นที่ 17
อาคารปฏิบัติการเทคโนโลยีเชิงสร้างสรรค์
(พื้นที่เทคโนโลยีกรุงเทพ) จำนวน 1 งาน

อธิการบดี มหาวิทยาลัยเทคโนโลยีราชมงคลกรุงเทพ	ลายเซ็น
รศ.พิชัย จันทวงษ์	
รองอธิการบดี มหาวิทยาลัยเทคโนโลยีราชมงคลกรุงเทพ	ลายเซ็น
ศ.ศดร.ดร. เอกพานนท์	
คณะกรรมการจัดทำแบบรูปและรายการงานก่อสร้าง	ลายเซ็น
ประธานกรรมการ ศ.ชานนตย์ น้อยพิทักษ์	
กรรมการ ศ.สุวัฒน์ คงรัตน์ประเสริฐ	
กรรมการ นายปวิพงษ์ ศักดิ์คุณ	
กรรมการ นายอภิธาน อัครชัยสุวิกรม	
กรรมการและเลขานุการ น.ส.เพียงเพ็ญ อภัยพัทธ์	
คณะกรรมการตรวจรับแบบ	ลายเซ็น
ประธานกรรมการ นายยุทธนา แก้วคำแจ้ง	
กรรมการ นายวิชัย วงศ์คำ	
กรรมการและเลขานุการ น.ส.เพียงเพ็ญ อภัยพัทธ์	

แสดงแบบ :
แบบขยายเฟอร์นิเจอร์ (TF - 2)

มาตรฐาน : 1:20	วันที่ : 18-3-2567
แผ่นที่ : 201 A3-08	รวม : 203

* ระยะเวลาที่แสดงในแบบ ใช้เพื่อประกอบการจัดทำแบบเท่านั้น ให้ผู้รับจ้างสำรวจหน้างานเสร็จก่อนดำเนินการ/เสนอราคา *

แบบขยาย เฟอร์นิเจอร์ TF - 3



มหาวิทยาลัยเทคโนโลยีราชมงคลกรุงเทพ

ชื่อโครงการ :

ปรับปรุงสิ่งก่อสร้าง ชั้นที่ 2, ชั้นที่ 3, ชั้นที่ 17
อาคารปฏิบัติการเทคโนโลยีเชิงสร้างสรรค์
(พื้นที่เทคนิคกรุงเทพ) จำนวน 1 งาน

อธิการบดี
มหาวิทยาลัยเทคโนโลยีราชมงคลกรุงเทพ

ลายเซ็น

ศ. พิชัย จักรพันธ์

รองอธิการบดี
มหาวิทยาลัยเทคโนโลยีราชมงคลกรุงเทพ

ลายเซ็น

ศ. ตติพรพร เภยพิทานนท์

คณะกรรมการจัดทำแบบรูปและรายการงานก่อสร้าง

ลายเซ็น

ประธานกรรมการ
ศ. ชำนาญ น้อยพิทักษ์

ลายเซ็น

กรรมการ
ศ. สุวัฒน์ คงรัตนประเสริฐ

กรรมการ
นายปิยะพงษ์ คำคุณ

กรรมการ
นายตติสยา อัครชัยสุวิกรม

กรรมการและเลขานุการ
น.ส.เพียงเพ็ญ อภัยพิทักษ์

คณะกรรมการตรวจรับแบบ

ลายเซ็น

ประธานกรรมการ
นายยุทธนา แก้วคำแจ้ง

ลายเซ็น

กรรมการ
นายวิรัช วงษ์คงคำ

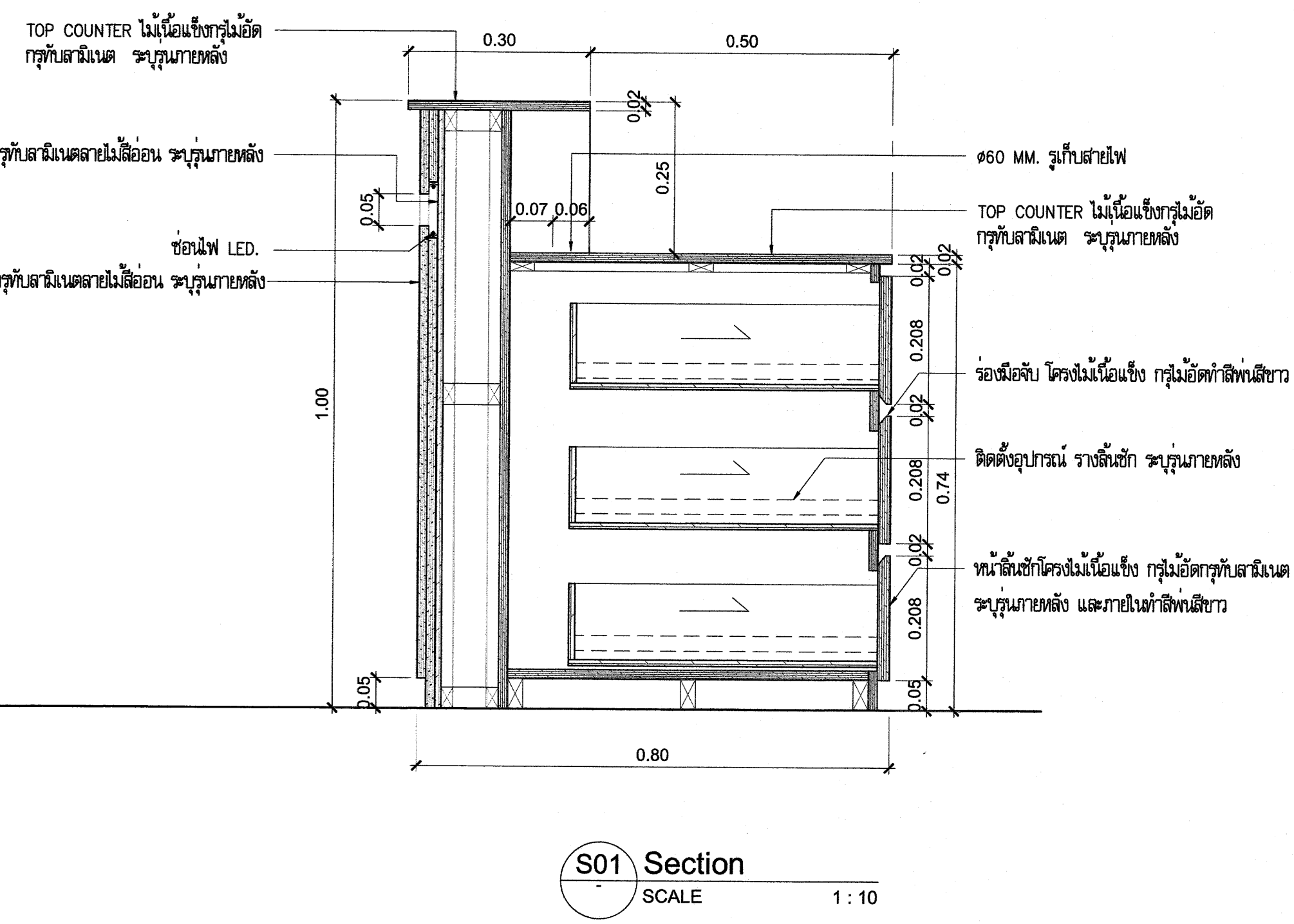
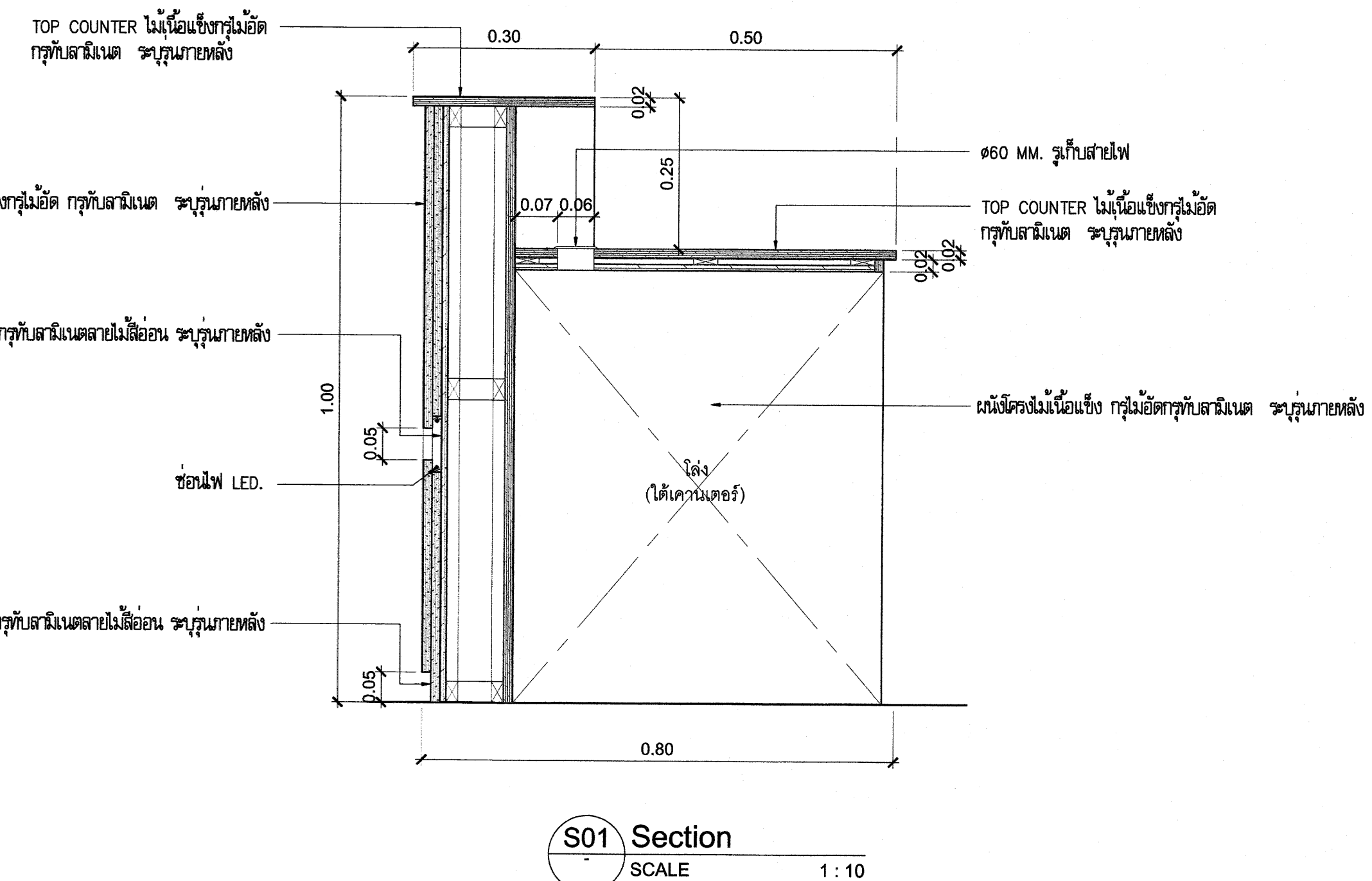
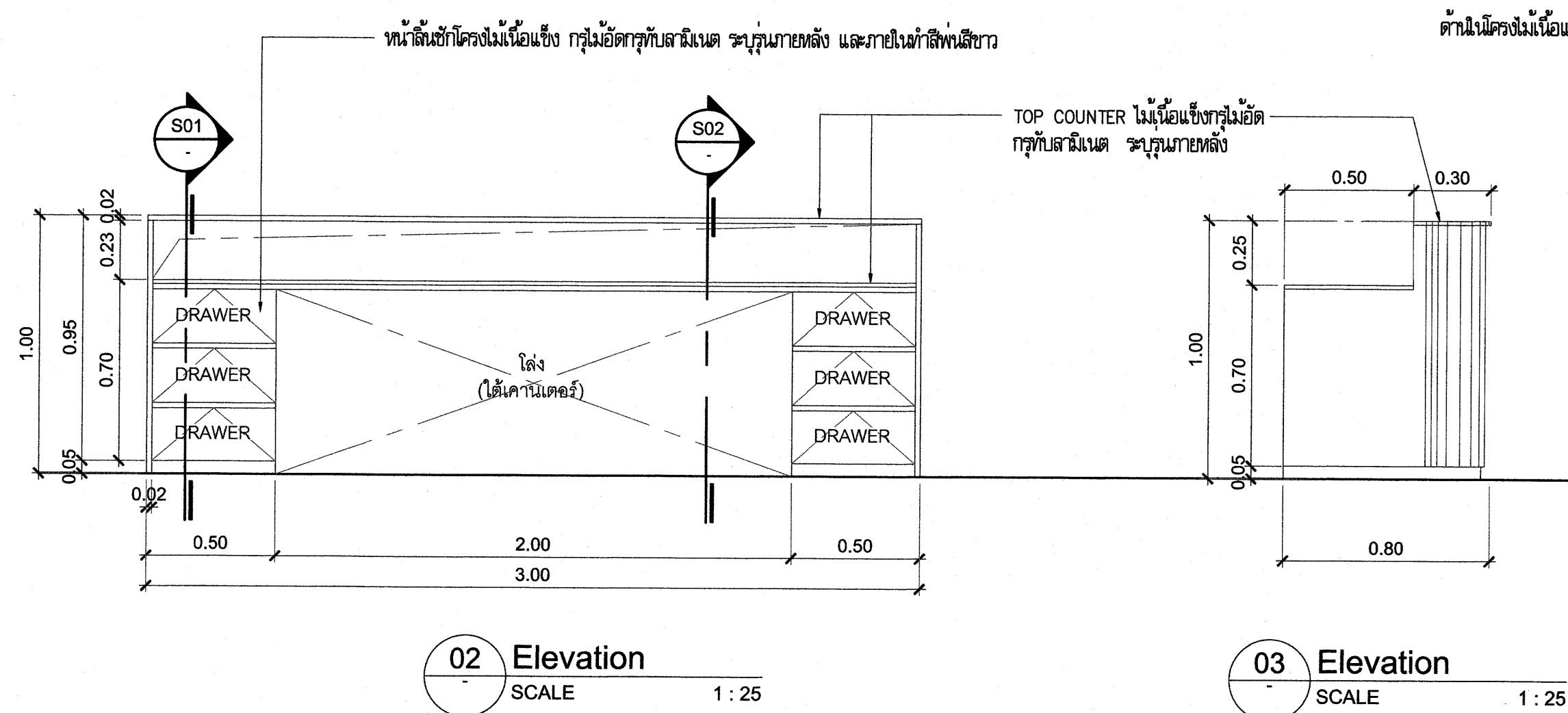
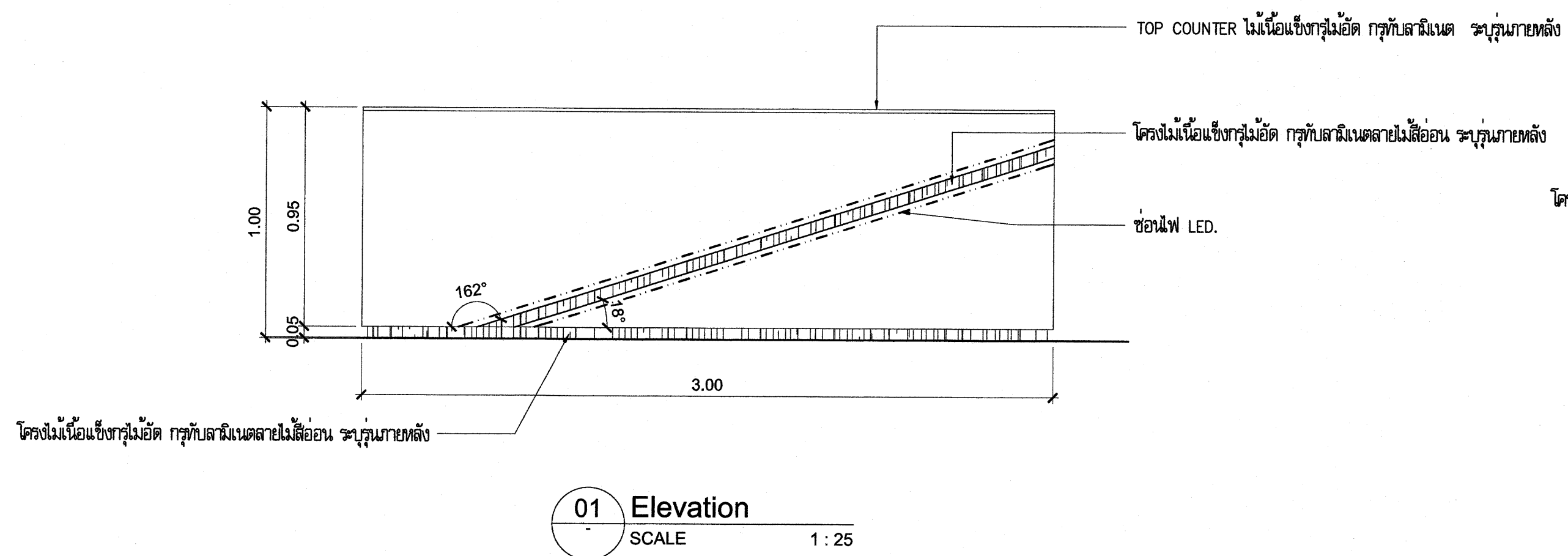
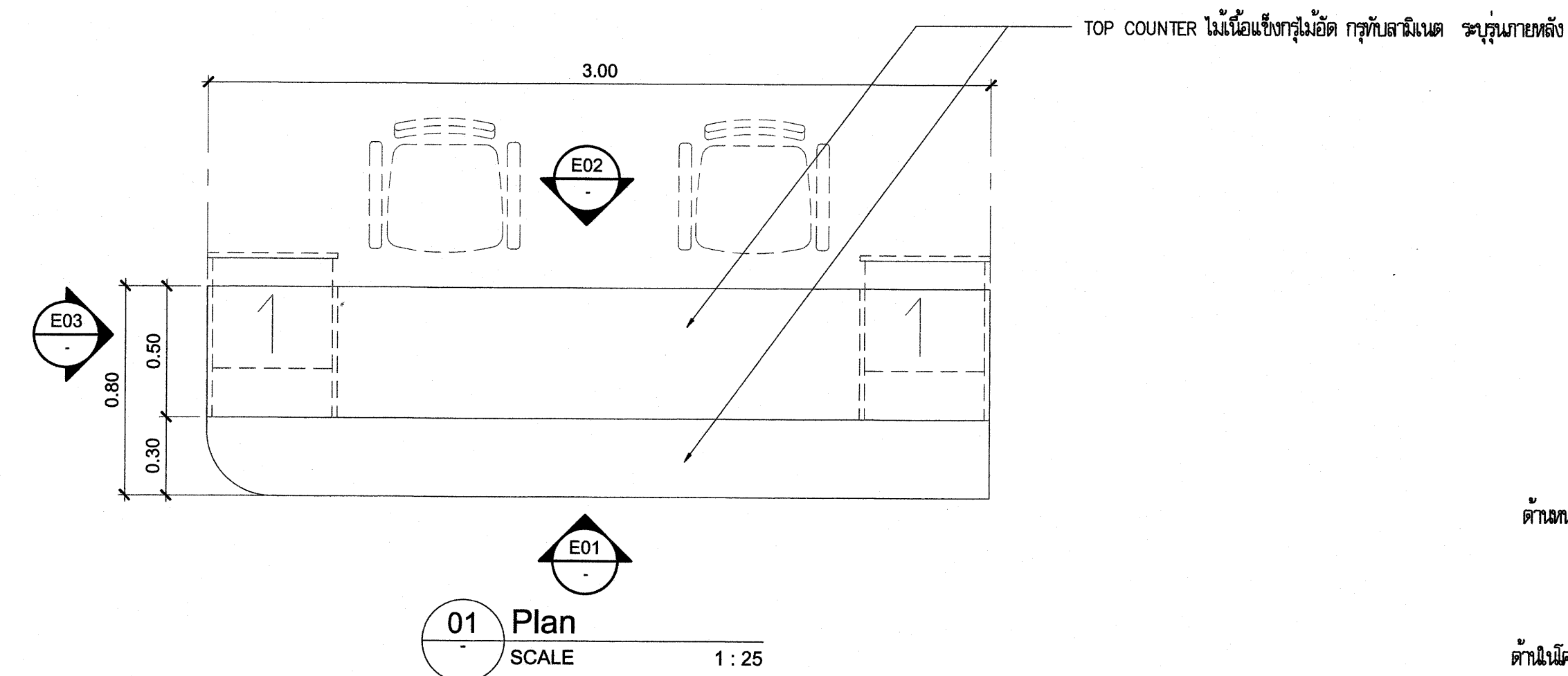
กรรมการและเลขานุการ
น.ส.เพียงเพ็ญ อภัยพิทักษ์

แสดงแบบ :

แบบขยายเฟอร์นิเจอร์ (TF - 3)

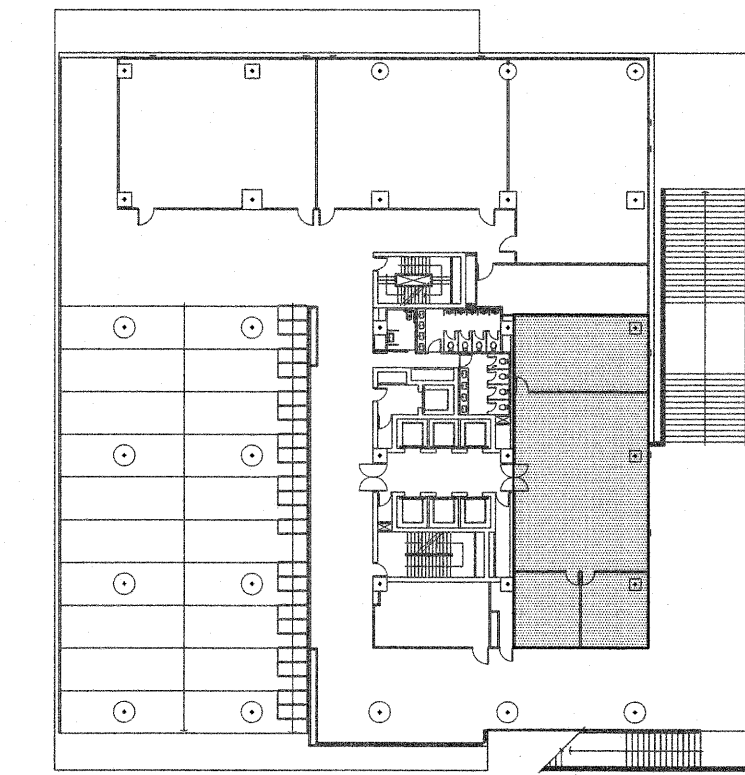
มาตราส่วน : 1:20 วันที่ : 18-3-2567

แผ่นที่ : 201 A3-09 รวม : 203



* ระบุต่างๆที่แสดงในแบบ ใช้เพื่อประกอบการจัดทำแบบเท่านั้น ให้ผู้รับจ้างสำรวจหน้างานเสร็จก่อนดำเนินการ/เสนอราคา *

รูปทัศนียภาพภายใน



KEY PLAN 2



มหาวิทยาลัยเทคโนโลยีราชมงคลกรุงเทพ

ชื่อโครงการ :

ปรับปรุงสิ่งก่อสร้าง ชั้นที่ 2, ชั้นที่ 3 , ชั้นที่ 17
อาคารปฏิบัติการเทคโนโลยีเชิงสร้างสรรค์
(พื้นที่เทคนิคกรุงเทพ) จำนวน 1 งาน

อธิการบดี มหาวิทยาลัยเทคโนโลยีราชมงคลกรุงเทพ	ลายเซ็น
รศ.พิชัย จังจรมณี	
รองอธิการบดี มหาวิทยาลัยเทคโนโลยีราชมงคลกรุงเทพ	ลายเซ็น
ศ.ศดร.ธรรม เอพิทานนท์	
คณะกรรมการจัดทำแบบรูปและรายการงานก่อสร้าง	ลายเซ็น
ประธานกรรมการ ศ.ชำนาญ น้อยพิทักษ์	
กรรมการ ศ.สุวิวัฒน์ คงรัตน์ประเสริฐ	
กรรมการ นายปิยะพงษ์ ศักดิ์คุณ	
กรรมการ นายตติยาภรณ์ อัครชัยสุวิกรม	
กรรมการและเลขานุการ น.ส.เพียงเพ็ญ อภัยพัทธ์	
คณะกรรมการตรวจรับแบบ	ลายเซ็น
ประธานกรรมการ นายยุทธนา แก้วคำแจ้ง	
กรรมการ นายอิทธิชัย วงศ์คำ	
กรรมการและเลขานุการ น.ส.เพียงเพ็ญ อภัยพัทธ์	

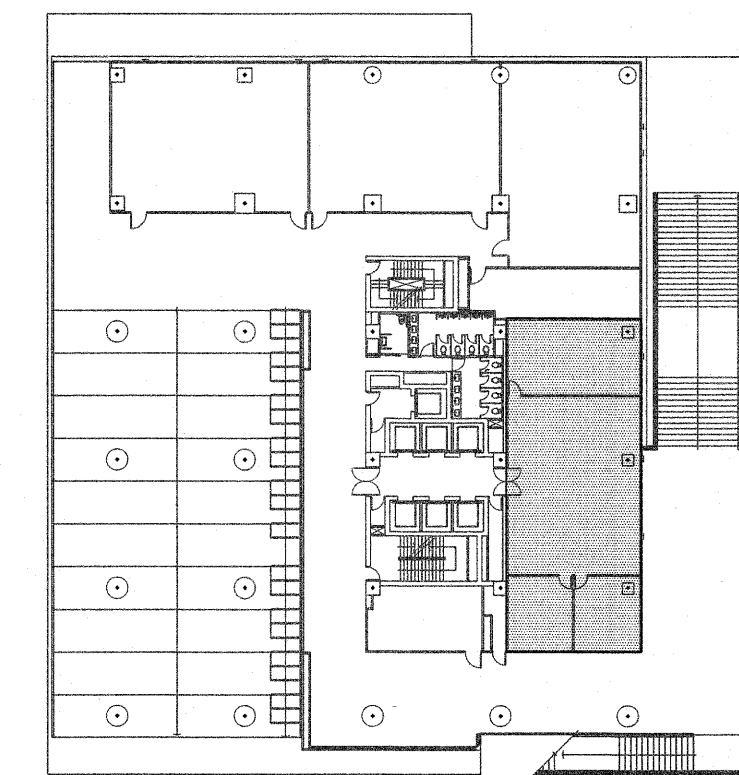
แสดงแบบ :

รูปทัศนียภาพภายใน 1

มาตรฐานส่วน :	วันที่ : 18-3-2567
แผ่นที่ : 201 A4-01	รวม : 203

* ระยะเวลาที่แสดงในแบบ ใช้เพื่อประกอบการจัดทำแบบเท่านั้น ให้ผู้รับจ้างสำรวจหน้างานเสร็จก่อนดำเนินการ/เสนอราคา *

รูปทัศนียภาพภายใน



KEY PLAN 2



มหาวิทยาลัยเทคโนโลยีราชมงคลกรุงเทพ

ชื่อโครงการ :

ปรับปรุงสิ่งก่อสร้าง ชั้นที่ 2, ชั้นที่ 3, ชั้นที่ 17
อาคารปฏิบัติการเทคโนโลยีเชิงสร้างสรรค์
(พื้นที่เทคนิคกรุงเทพ) จำนวน 1 งาน

อธิการบดี มหาวิทยาลัยเทคโนโลยีราชมงคลกรุงเทพ	ลายเซ็น
รศ.พิชัย จังจรมณี	
รองอธิการบดี มหาวิทยาลัยเทคโนโลยีราชมงคลกรุงเทพ	ลายเซ็น
ศ.ศลธรรม เอพิทานนท์	
คณะกรรมการจัดทำแบบรูปและรายการงานก่อสร้าง	ลายเซ็น
ประธานกรรมการ ศ.ชำนาญ น้อยพิทักษ์	
กรรมการ ศ.วุฒิวัฒน์ คงรัตน์ประเสริฐ	
กรรมการ นายปิยะพงษ์ ศักดิ์คุณ	
กรรมการ นายตติยาภรณ์ อัครชัยสุวิกรม	
กรรมการและเลขานุการ น.ส.เพียงเพ็ญ อภัยพัทธ์	
คณะกรรมการตรวจรับแบบ	ลายเซ็น
ประธานกรรมการ นายยุทธนา แก้วคำแจ้ง	
กรรมการ นายอิทธิชัย วงษ์คำ	
กรรมการและเลขานุการ น.ส.เพียงเพ็ญ อภัยพัทธ์	

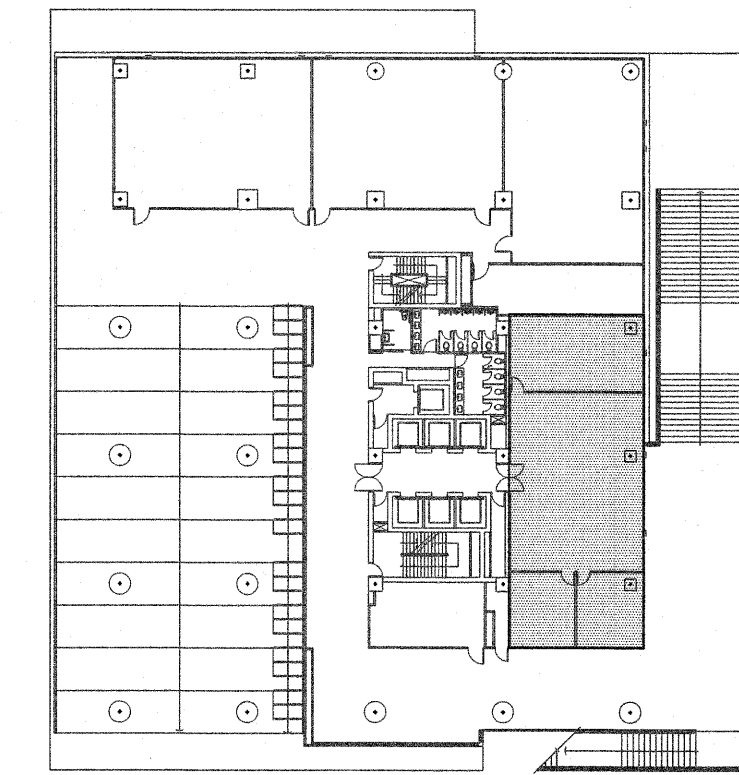
แสดงแบบ :

รูปทัศนียภาพภายใน 2

มาตรฐานส่วน :	วันที่ : 18-3-2567
แผ่นที่ : 201 A4-02	รวม : 203

* ระยะเวลาที่แสดงในแบบ ใช้เพื่อประกอบการจัดทำแบบเท่านั้น ให้ผู้รับจ้างสำรวจหน้างานเสร็จก่อนดำเนินการ/เสนอราคา *

รูปทัศนียภาพภายใน



KEY PLAN 2



มหาวิทยาลัยเทคโนโลยีราชมงคลกรุงเทพ

ชื่อโครงการ :

ปรับปรุงสิ่งก่อสร้าง ชั้นที่ 2, ชั้นที่ 3, ชั้นที่ 17
อาคารปฏิบัติการเทคโนโลยีเชิงสร้างสรรค์
(พื้นที่เขตนิคมกรุงเทพ) จำนวน 1 งาน

อธิการบดี มหาวิทยาลัยเทคโนโลยีราชมงคลกรุงเทพ	ลายเซ็น
รศ.จีชัย จันทรมณี	
รองอธิการบดี มหาวิทยาลัยเทคโนโลยีราชมงคลกรุงเทพ	ลายเซ็น
ผศ.ศรธรรม เอพิทานนท์	
คณะกรรมการจัดทำแบบรูปและรายการงานก่อสร้าง	ลายเซ็น
ประธานกรรมการ ผศ.ชำนาญ น้อยพิทักษ์	
กรรมการ ศ.วุฒิชัย คุรุฑนประเสริฐ	
กรรมการ นายปิยะพงษ์ คำคุณ	
กรรมการ นายเฉลิมลาภ อัครชัยสุวิกรม	
กรรมการและเลขานุการ น.ส.เพียงเพ็ญ อภัยพัทธ์	
คณะกรรมการตรวจรับแบบ	ลายเซ็น
ประธานกรรมการ นายยุทธนา แก้วคำแจ้ง	
กรรมการ นายวิรัช วงษ์คำ	
กรรมการและเลขานุการ น.ส.เพียงเพ็ญ อภัยพัทธ์	

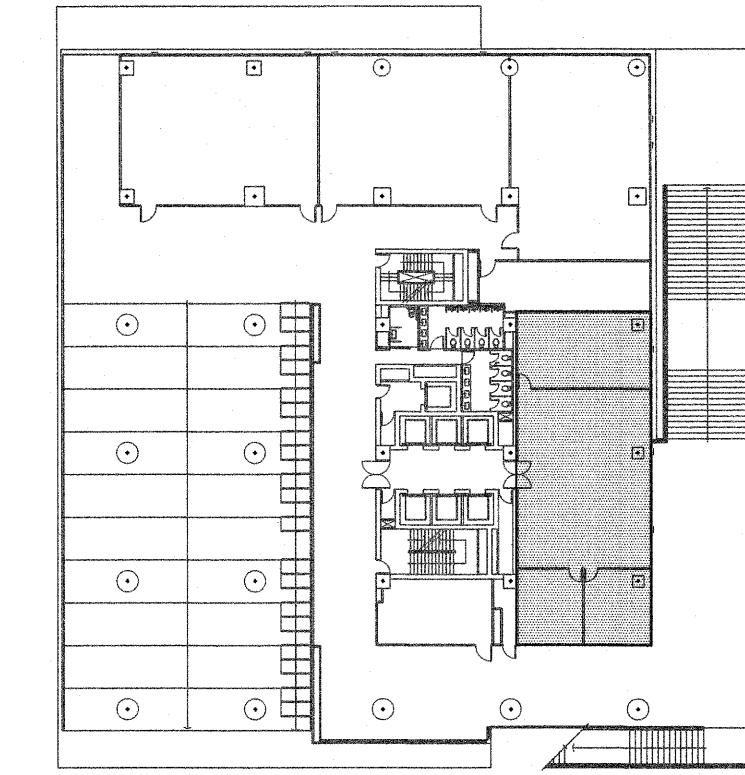
แสดงแบบ :

รูปทัศนียภาพภายใน 3

มาตราส่วน :	วันที่ : 18-3-2567
แผ่นที่ : 201 A4-03	รวม : 203

* ระยะเวลาที่แสดงในแบบ ใช้เพื่อประกอบการจัดทำแบบเท่านั้น ให้ผู้รับจ้างสำรวจหน้างานเสร็จก่อนดำเนินการ/เสนอราคา *

รูปทัศนียภาพภายใน



KEY PLAN 2



มหาวิทยาลัยเทคโนโลยีราชมงคลกรุงเทพ

ชื่อโครงการ :

ปรับปรุงสิ่งก่อสร้าง ชั้นที่ 2, ชั้นที่ 3, ชั้นที่ 17
อาคารปฏิบัติการเทคโนโลยีเชิงสร้างสรรค์
(พื้นที่เทคนิคกรุงเทพ) จำนวน 1 งาน

อธิการบดี มหาวิทยาลัยเทคโนโลยีราชมงคลกรุงเทพ	ลายเซ็น
ศ. พิชัย จันทรมณี	
รองอธิการบดี มหาวิทยาลัยเทคโนโลยีราชมงคลกรุงเทพ	ลายเซ็น
ศ. ดลธรรม เอพิทานนท์	
คณะกรรมการจัดทำแบบรูปและรายการงานก่อสร้าง	ลายเซ็น
ประธานกรรมการ ศ. ชำนาญ น้อยพิทักษ์	
กรรมการ ศ. วุฒิสวัสดิ์ คงรัตนประเสริฐ	
กรรมการ นายปิยะพงษ์ คำคุณ	
กรรมการ นายตติยาภรณ์ อัศวชัยสุวิกรม	
กรรมการและเลขานุการ น.ส.เพียงเพ็ญ อภัยพิภคร์	
คณะกรรมการตรวจรับแบบ	ลายเซ็น
ประธานกรรมการ นายยุทธนา แก้วคำแจ้ง	
กรรมการ นายวิรัช วงษ์คงคำ	
กรรมการและเลขานุการ น.ส.เพียงเพ็ญ อภัยพิภคร์	

แสดงแบบ :

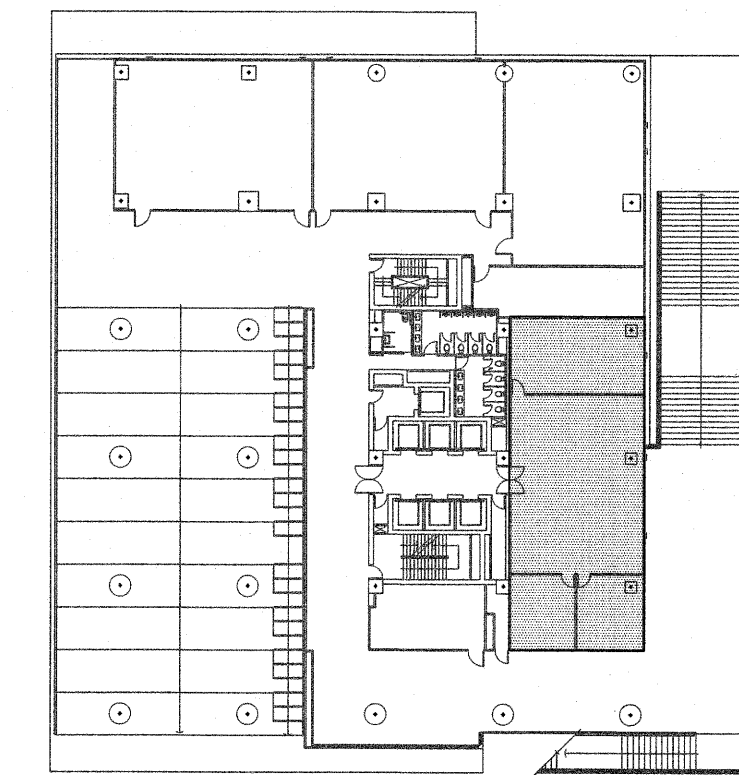
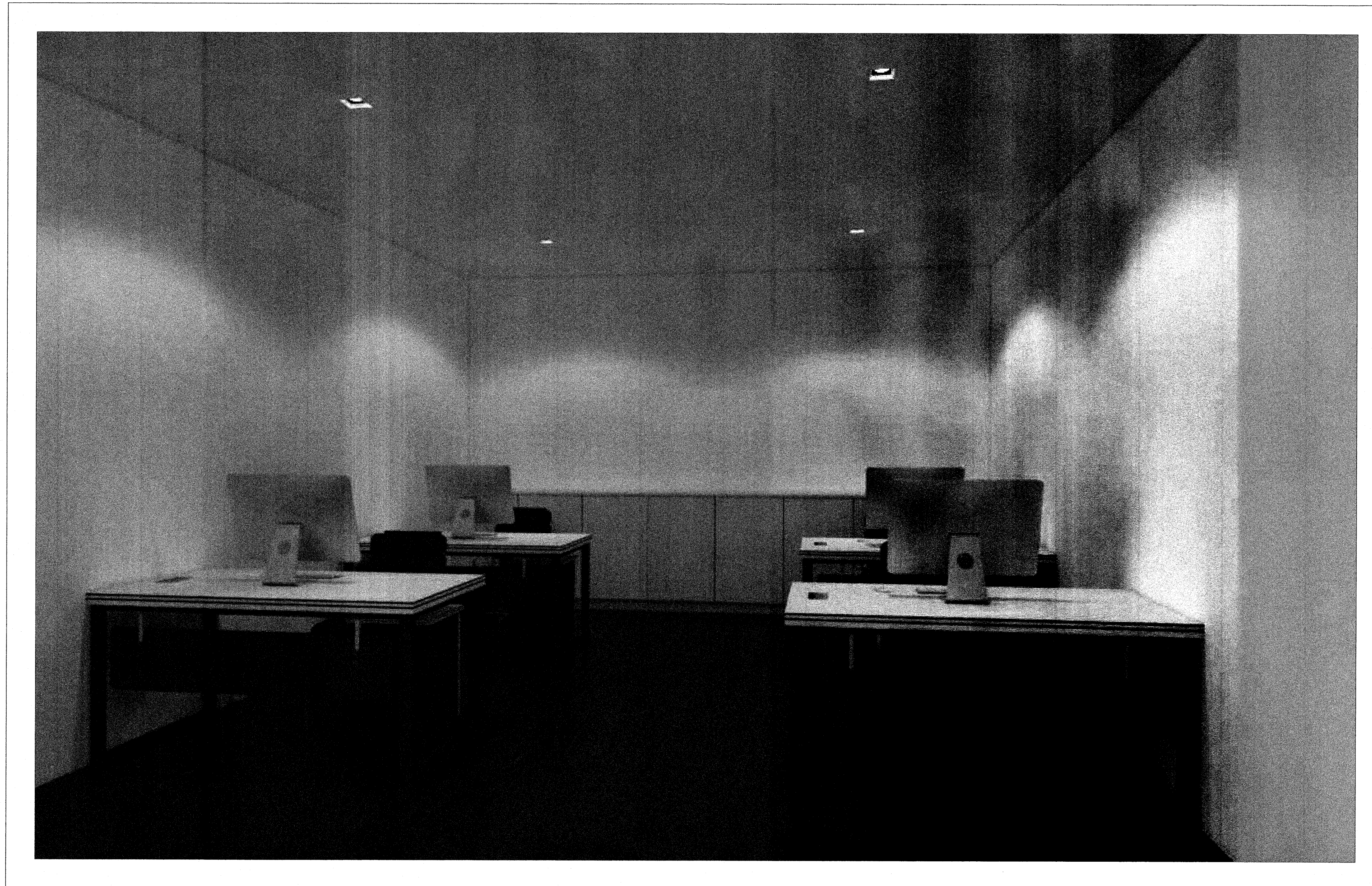
รูปทัศนียภาพภายใน 4

มาตราส่วน : วันที่ : 18-3-2567

แผ่นที่ : 201 A4-04 รวม : 203

* ระยะเวลาที่แสดงในแบบ ใช้เพื่อประกอบการจัดทำแบบเท่านั้น ให้ผู้รับจ้างสำรวจหน้างานเสร็จก่อนดำเนินการ/เสนอราคา *

รูปทัศนียภาพภายใน



KEY PLAN 2



มหาวิทยาลัยเทคโนโลยีราชมงคลกรุงเทพ

ชื่อโครงการ :

ปรับปรุงสิ่งก่อสร้าง ชั้นที่ 2, ชั้นที่ 3 ,ชั้นที่ 17
อาคารปฏิบัติการเทคโนโลยีเชิงสร้างสรรค์
(พื้นที่เทคโนโลยีกรุงเทพ) จำนวน 1 งาน

อธิการบดี มหาวิทยาลัยเทคโนโลยีราชมงคลกรุงเทพ	ลายเซ็น
รศ.พิชัย จันทวัฒน์	
รองอธิการบดี มหาวิทยาลัยเทคโนโลยีราชมงคลกรุงเทพ	ลายเซ็น
ศศ.ดร.ธรรม เอพิทานนท์	
คณะกรรมการจัดทำแบบรูปและรายการงานก่อสร้าง	ลายเซ็น
ประธานกรรมการ ศศ.ชำนาญ น้อยพิทักษ์	
กรรมการ ศศ.สุวัฒน์ คงรัตน์ประเสริฐ	
กรรมการ นายปิยะพงษ์ ศักดิ์	
กรรมการ นายเฉลิมลาภ อัครชัยสุวิกรม	
กรรมการและเลขานุการ น.ส.เพียงเพ็ญ อภัยพัทธ์	
คณะกรรมการตรวจรับแบบ	ลายเซ็น
ประธานกรรมการ นายยุทธนา แก้วคำแจ้ง	
กรรมการ นายวิรัช วงศ์คำ	
กรรมการและเลขานุการ น.ส.เพียงเพ็ญ อภัยพัทธ์	

แสดงแบบ :

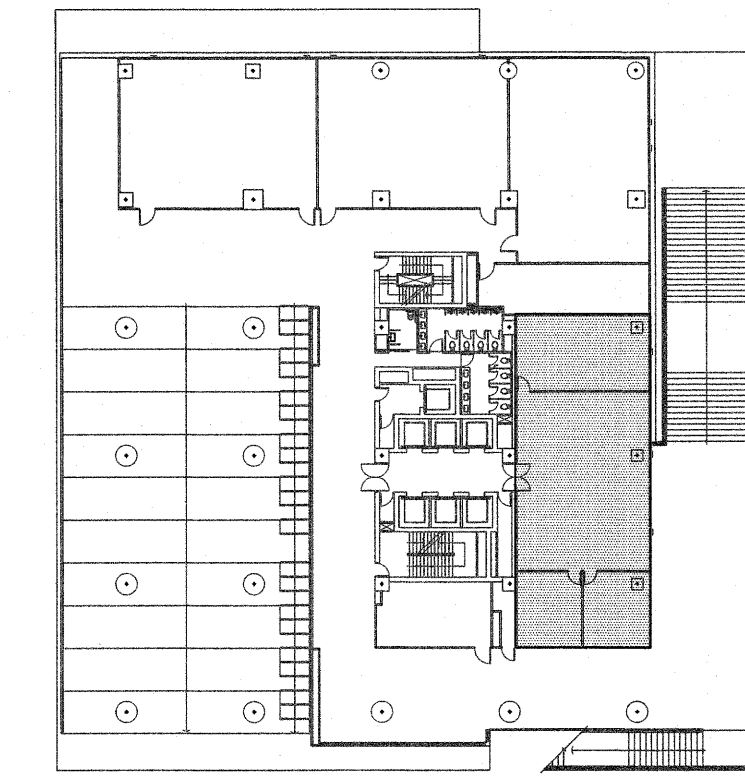
รูปทัศนียภาพภายใน 5

มาตรฐาน : วันที่ : 18-3-2567

แผ่นที่ : 201 A4-05 รวม : 203

* ระยะเวลาที่แสดงในแบบ ใช้เพื่อประกอบการจัดทำแบบเท่านั้น ให้ผู้รับจ้างสำรวจหน้างานเสร็จก่อนดำเนินการ/เสนอราคา *

รูปทัศนียภาพภายใน



KEY PLAN 2



มหาวิทยาลัยเทคโนโลยีราชมงคลกรุงเทพ

ชื่อโครงการ :

ปรับปรุงสิ่งก่อสร้าง ชั้นที่ 2, ชั้นที่ 3, ชั้นที่ 17
อาคารปฏิบัติการเทคโนโลยีเชิงสร้างสรรค์
(พื้นที่เขตนิคมกรุงเทพ) จำนวน 1 งาน

อธิการบดี มหาวิทยาลัยเทคโนโลยีราชมงคลกรุงเทพ	ลายเซ็น
รศ.พิชัย จันทน์เมณี	
รองอธิการบดี มหาวิทยาลัยเทคโนโลยีราชมงคลกรุงเทพ	ลายเซ็น
ศ.ดร.ธรรม เอเฟ็กานนท์	
คณะกรรมการจัดทำแบบรูปและรายการงานก่อสร้าง	ลายเซ็น
ประธานกรรมการ ศ.ชำนาญ น้อยพิทักษ์	
กรรมการ ศ.สุวิวัฒน์ คงรัตนประเสริฐ	
กรรมการ นายปิยะพงษ์ ศักดิ์	
กรรมการ นายเฉลิมลาภ ยี่ศวัยสุวิกรม	
กรรมการและเลขานุการ น.ส.เพียงเพ็ญ อภัยภัคตร์	
คณะกรรมการตรวจรับแบบ	ลายเซ็น
ประธานกรรมการ นายยุทธนา แก้วคำแจ่ม	
กรรมการ นายวิรัช วงษ์คงคำ	
กรรมการและเลขานุการ น.ส.เพียงเพ็ญ อภัยภัคตร์	

แสดงแบบ :

รูปทัศนียภาพภายใน 6

มาตราส่วน : วันที่ : 18-3-2567

แผ่นที่ : 201 A4-06 รวม : 203

* ระยะเวลาที่แสดงในแบบ ใช้เพื่อประกอบการจัดทำแบบเท่านั้น ให้ผู้รับจ้างสำรวจหน้างานเสร็จก่อนดำเนินการ/เสนอราคา *